



CATÁLOGO TARIFA 14 E
SEPTIEMBRE - 2021

20
AÑOS
de confort sostenible



SOLUCIONES INTEGRALES DE CLIMATIZACIÓN CON ENERGÍAS RENOVABLES

Acumuladores



ACERO AL CARBONO

Acumulador de inercia FRIO/CALOR

Fabricado en acero al carbono

Modelo DPI-F 4

Modelo DPI-MAX 5

Acumuladores de INERCIA CON SERPENTÍN

Tratamiento vitrificado

Modelo DPSI 6

VITRIFICADO

Acumuladores de ACS

Tratamiento vitrificado

Modelo DPA 7

Interacumuladores monovalentes de ACS

Tratamiento vitrificado

Modelo DPSA 8

Interacumuladores bivalentes de ACS

Tratamiento vitrificado

Modelo DPSA2 9

Interacumuladores de ACS gran superficie intercambio

Tratamiento vitrificado

Modelo DPSA MAX Monovalente 10

Interacumuladores de ACS solares

Tratamiento vitrificado

Modelo DCS 11

Interacumuladores de ACS solares con sistema de drenaje automático (Drain-Back)

Tratamiento vitrificado

Modelo DCS DRAIN 12

ACERO AL CARBONO

Acumuladores multifunción

Modelo DPSI FLOW 13

Modelo Kombo 14

INOX 316

Acumuladores de ACS

Modelo DPAX 16

Modelo DPSAX MAX 17

Modelo DPSAX 18

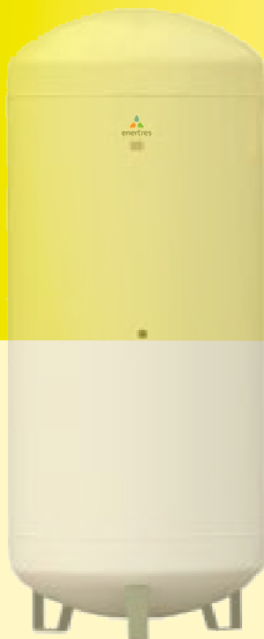
Interacumuladores bivalentes de ACS

Modelo DPSAX2 19

Resistencias y accesorios 20

Vasos de expansión 22

Condiciones generales 23



Acumulador de inercia

Acero al carbono

Modelo DPI - F. / DPI -MAX Depósitos de inercia frío / calor.

Depósito de inercia para agua fría o caliente en circuito primario, fabricado en acero al carbono S-235-JR, para instalación vertical en suelo con patas

Presión de trabajo 6 bar, temperatura máxima de trabajo entre -5°C y 90°C

Aislamiento térmico en espuma rígida de poliuretano inyectado $\lambda = 0,022 \text{ W/m}^2\text{C}$; $\rho = 45 \text{ a } 50 \text{ kg/m}^3$, libre de HCFC y acabado exteriormente en PVC BLANCO

Conexiones roscadas hembra en depósitos de < 1.000 litros incluidos, cuatro conexiones con brida DIN 2576 PN-10 para depósitos a partir de 1.500 litros incluidos.

Consultar otras opciones.

| MODELO | ALT/Ø (mm)* | PESO (Kg) | P MAX | T min / max | REFERENCIA | PRECIO |
|-------------|---------------|-----------|-------|-------------|-------------|------------|
| DPI 100M F | 953 / 520 | 45 | 6 bar | -5° / 90°C | 17 20 22 01 | 730,34 € |
| DPI 200M F | 1.203 / 520 | 69 | 6 bar | -5° / 90°C | 17 20 22 02 | 881,45 € |
| DPI 300M F | 1.863 / 560 | 106 | 6 bar | -5° / 90°C | 17 20 22 03 | 1.298,39 € |
| DPI 500M F | 1.921 / 670 | 128 | 6 bar | -5° / 90°C | 17 20 22 05 | 1.678,95 € |
| DPI 750M F | 1.828 / 930 | 171 | 6 bar | -5° / 90°C | 17 20 22 07 | 2.538,01 € |
| DPI 1000M F | 2.078 / 930 | 212 | 6 bar | -5° / 90°C | 17 20 22 10 | 2.814,48 € |
| DPI 1500M F | 1.861 / 1.280 | 324 | 6 bar | -5° / 90°C | 17 20 22 15 | 4.063,46 € |
| DPI 2000M F | 2.361 / 1.280 | 364 | 6 bar | -5° / 90°C | 17 20 22 20 | 4.374,28 € |
| DPI 2500M F | 1.971 / 1.510 | 518 | 6 bar | -5° / 90°C | 17 20 22 25 | 5.562,79 € |
| DPI 3000M F | 2.471 / 1.510 | 555 | 6 bar | -5° / 90°C | 17 20 22 30 | 6.219,28 € |
| DPI 4000M F | 2.190 / 1.910 | 898 | 6 bar | -5° / 90°C | 17 20 22 40 | 8.194,58 € |
| DPI 5000M F | 2.690 / 1.910 | 975 | 6 bar | -5° / 90°C | 17 20 22 50 | 9.124,13 € |

| MODELO | ALT/Ø (mm)* | PESO (Kg) | P MAX | T min / max | REFERENCIA | PRECIO |
|---------------|---------------|-----------|-------|-------------|-------------|------------|
| DPI 100M MAX | 953 / 520 | 48 | 6 bar | -5° / 90°C | 17 20 25 01 | 860,03 € |
| DPI 200M MAX | 1.203 / 520 | 71 | 6 bar | -5° / 90°C | 17 20 25 02 | 1.008,31 € |
| DPI 300M MAX | 1.863 / 560 | 109 | 6 bar | -5° / 90°C | 17 20 25 03 | 1.476,87 € |
| DPI 500M MAX | 1.921 / 670 | 132 | 6 bar | -5° / 90°C | 17 20 25 05 | 1.918,75 € |
| DPI 750M MAX | 1.828 / 930 | 175 | 6 bar | -5° / 90°C | 17 20 25 07 | 2.689,81 € |
| DPI 1000M MAX | 2.078 / 930 | 215 | 6 bar | -5° / 90°C | 17 20 25 10 | 2.900,37 € |
| DPI 1500M MAX | 1.861 / 1.280 | 237 | 6 bar | -5° / 90°C | 17 20 25 15 | 4.104,41 € |
| DPI 2000M MAX | 2.361 / 1.280 | 368 | 6 bar | -5° / 90°C | 17 20 25 20 | 4.489,94 € |
| DPI 2500M MAX | 1.971 / 1.510 | 521 | 6 bar | -5° / 90°C | 17 20 25 25 | 5.616,87 € |
| DPI 3000M MAX | 2.471 / 1.510 | 558 | 6 bar | -5° / 90°C | 17 20 25 30 | 6.364,20 € |
| DPI 4000M MAX | 2.190 / 1.910 | 901 | 6 bar | -5° / 90°C | 17 20 25 40 | 8.256,26 € |
| DPI 5000M MAX | 2.690 / 1.910 | 979 | 6 bar | -5° / 90°C | 17 20 25 50 | 9.332,78 € |

(Para otras capacidades consultar)

* Medidas con aislamiento incluido



DPI F 100 - 1.000



DPI F 1.500 - 5.000



DPI MAX 1.000 - 5.000

Acumulador de inercia

Acero al carbono

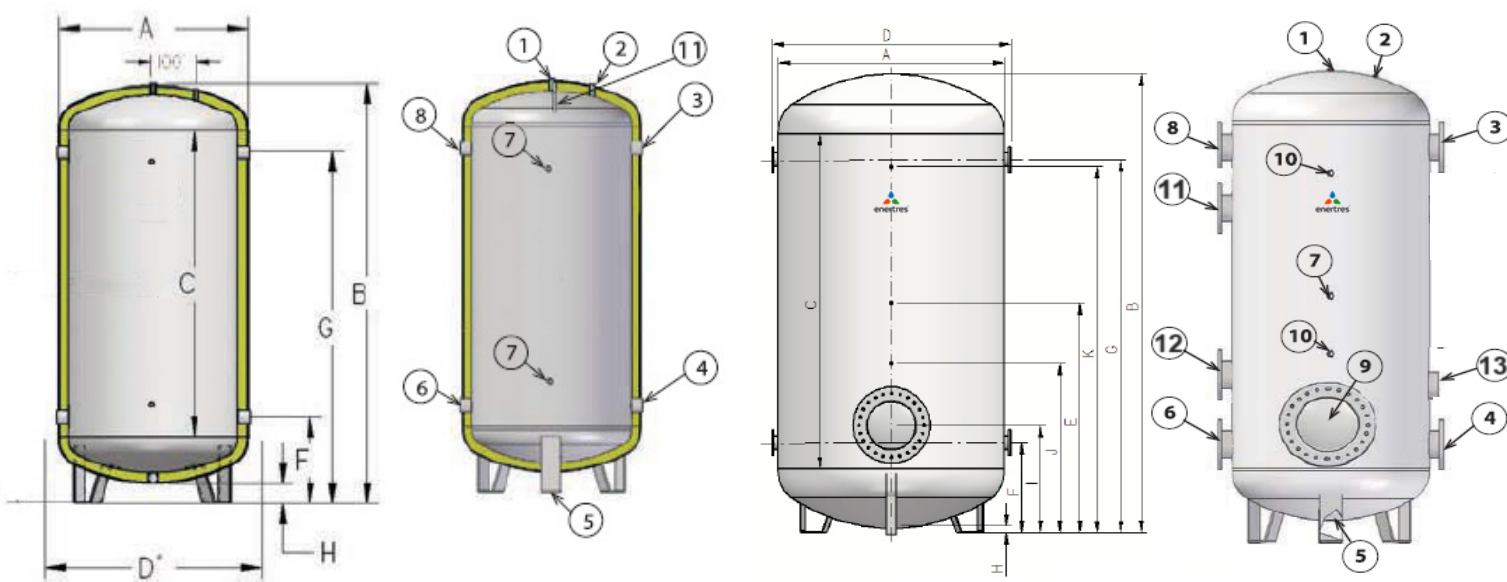
Modelo DPI - F / DPI -MAX Depósitos de inercia frío / calor.

| MODELO | LITR. | A (mm) | B (mm) | C (mm) | D (mm) | E (mm) | F (mm) | G (mm) | H (mm) | CONEXIONES | | | | PESO |
|-------------|-------|--------|--------|--------|--------|--------|--------|--------|--------|------------|------|---------|--------|------|
| | | | | | | | | | | 1-7 | 2 | 3-4-6-8 | 5 | |
| DPI 100M F | 100 | 520 | 953 | 600 | - | 511 | 291 | 731 | 80 | 1/2" | 1/2" | 1 1/2" | 3/4" | 45 |
| DPI 200M F | 200 | 520 | 1.503 | 1.150 | - | 786 | 291 | 1.281 | 80 | 1/2" | 1/2" | 2" | 3/4" | 69 |
| DPI 300M F | 300 | 560 | 1.863 | 1.500 | - | 971 | 301 | 1.681 | 80 | 1/2" | 1/2" | 2" | 3/4" | 106 |
| DPI 500M F | 500 | 670 | 1.921 | 1.500 | - | 1.001 | 330 | 1.671 | 80 | 1/2" | 1/2" | 2" | 1" | 128 |
| DPI 750M F | 750 | 930 | 1.828 | 1.250 | 1.130 | 967 | 462 | 1.472 | 115 | 1/2" | 1/2" | 3" | 1" | 171 |
| DPI 1000M F | 1.000 | 930 | 2.078 | 1.500 | 1.130 | 1.092 | 462 | 1.692 | 115 | 1/2" | 1/2" | 3" | 1" | 212 |
| DPI 1500M F | 1.500 | 1.280 | 1.861 | 1.000 | 1.450 | 978 | 628 | 1.328 | 115 | 1/2" | 1/2" | 4" | 1" | 324 |
| DPI 2000M F | 2.000 | 1.280 | 2.361 | 1.500 | 1.450 | 1.228 | 628 | 1.828 | 115 | 1/2" | 1/2" | 4" | 1 1/2" | 364 |
| DPI 2500M F | 2.500 | 1.510 | 1.971 | 1.000 | 1.720 | 1.033 | 683 | 1.383 | 115 | 1/2" | 1/2" | 4" | 1 1/2" | 518 |
| DPI 3000M F | 3.000 | 1.510 | 2.471 | 1.500 | 1.720 | 1.293 | 693 | 1.893 | 115 | 1/2" | 1/2" | 4" | 1 1/2" | 555 |
| DPI 4000M F | 4.000 | 1.910 | 2.190 | 1.000 | 2.050 | 1.138 | 788 | 1.488 | 115 | 1/2" | 1/2" | 4" | 1 1/2" | 898 |
| DPI 5000M F | 5.000 | 1.910 | 2.690 | 1.500 | 2.050 | 1.388 | 788 | 1.988 | 115 | 1/2" | 1/2" | 4" | 1 1/2" | 975 |

| MODELO | LITR. | A (mm) | B (mm) | C (mm) | CONEXIONES | | | | | PESO |
|---------------|-------|--------|--------|--------|------------|------|---------------|--------|--------|------|
| | | | | | 1-7 | 2 | 3-4-6-8-11-12 | 13 | 5 | |
| DPI 100M MAX | 100 | 520 | 953 | 600 | 1/2" | 1/2" | 2" | 1 1/2" | 1" | 48 |
| DPI 200M MAX | 200 | 520 | 1.503 | 1.150 | 1/2" | 1/2" | 2" | 1 1/2" | 1" | 71 |
| DPI 300M MAX | 300 | 560 | 1.863 | 1.500 | 1/2" | 1/2" | 2" | 1 1/2" | 1 1/2" | 109 |
| DPI 500M MAX | 500 | 670 | 1.921 | 1.500 | 1/2" | 1/2" | 2" | 1 1/2" | 1 1/2" | 132 |
| DPI 750M MAX | 750 | 930 | 1.828 | 1.250 | 1/2" | 1/2" | 3" | 1 1/2" | 1 1/2" | 175 |
| DPI 1000M MAX | 1.000 | 930 | 2.078 | 1.500 | 1/2" | 1/2" | 3" | 1 1/2" | 1" | 215 |
| DPI 1500M MAX | 1.500 | 1.280 | 1.861 | 1.000 | 1/2" | 1/2" | DN100 | 1 1/2" | 1" | 237 |
| DPI 2000M MAX | 2.000 | 1.280 | 2.361 | 1.500 | 1/2" | 1/2" | DN100 | 1 1/2" | 1 1/2" | 368 |
| DPI 2500M MAX | 2.500 | 1.510 | 1.971 | 1.000 | 1/2" | 1/2" | DN100 | 1 1/2" | 1 1/2" | 521 |
| DPI 3000M MAX | 3.000 | 1.510 | 2.471 | 1.500 | 1/2" | 1/2" | DN100 | 1 1/2" | 1 1/2" | 558 |
| DPI 4000M MAX | 4.000 | 1.910 | 2.190 | 1.000 | 1/2" | 1/2" | DN100 | 1 1/2" | 1 1/2" | 901 |
| DPI 5000M MAX | 5.000 | 1.910 | 2.690 | 1.500 | 1/2" | 1/2" | DN100 | 1 1/2" | 1 1/2" | 979 |



| Nº TOMA | DESCRIPCIÓN | Nº TOMA | DESCRIPCIÓN | Nº TOMA | DESCRIPCIÓN |
|---------|-----------------|---------|------------------------------------|---------|-----------------------|
| 1 | PURGADOR | 6 | CONEXIÓN | 11 | CONEXIÓN |
| 2 | TOMA PARA SONDA | 7 | TOMA PARA SONDA | 12 | CONEXIÓN |
| 3 | CONEXIÓN | 8 | CONEXIÓN | 13 | TOMA PARA RESISTENCIA |
| 4 | CONEXIÓN | 9 | BOCA DE REGISTRO (DN4000 >6.000 L) | | |
| 5 | VACIADO | 10 | TOMA PARA SONDA > 6.000 L | | |



Aumulador de inercia monovalentes

Acero al carbono

Modelo DPSI. Depósito de inercia con serpentín.

Depósito de inercia con intercambiador serpentín espiral para agua caliente de circuito primario, fabricado en acero al carbono, para instalación vertical en suelo.

Capacidades de 750 a 2.000 litros, presión de trabajo 3 bar, temperatura máxima de trabajo 90°C

Aislamiento térmico en espuma de poliuretano flexible y acabado en skay gris.



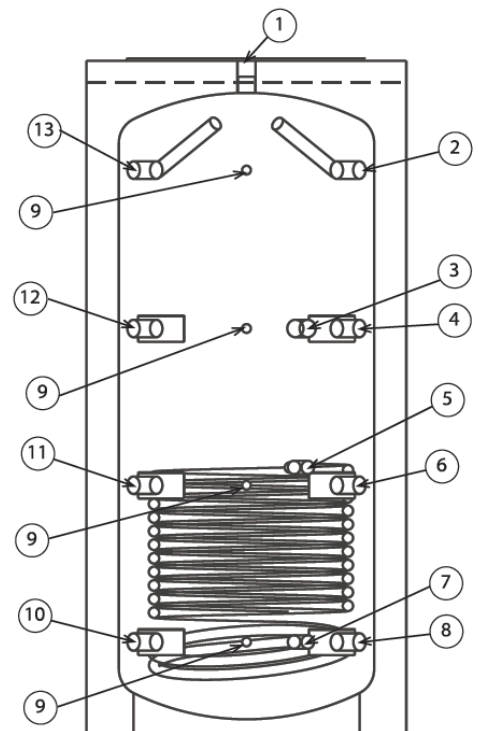
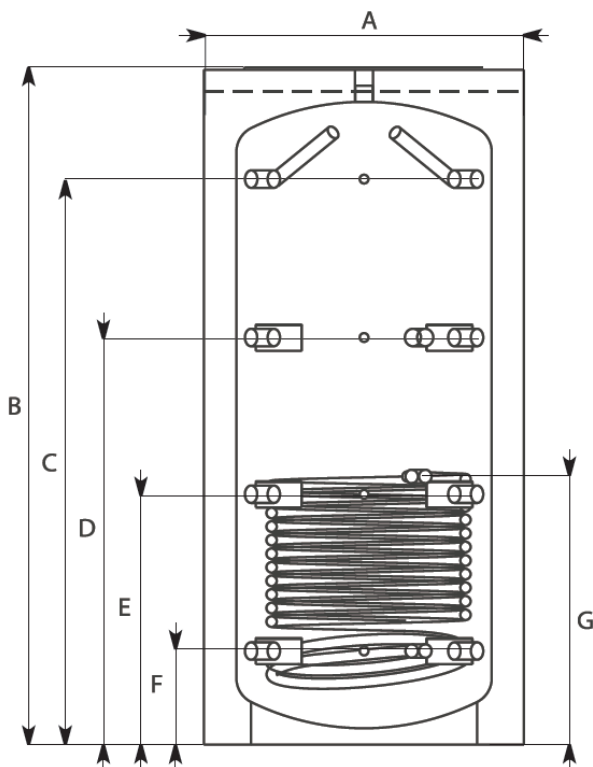
| MODELO | ALT/Ø (mm)* | PESO (Kg) | P MAX | T° max | REFERENCIA | PRECIO |
|-------------|---------------|-----------|-------|--------|-------------|------------|
| DPSI 800M | 1.888 / 990 | 161 | 3 bar | 90°C | 17 20 26 07 | 2.234,33 € |
| DPSI 1.000M | 2.089 / 990 | 182 | 3 bar | 90°C | 17 20 26 10 | 2.375,22 € |
| DPSI 1.500M | 2.290 / 1.200 | 281 | 3 bar | 90°C | 17 20 26 15 | 3.621,98 € |
| DPSI 2.000M | 2.181 / 1.400 | 356 | 3 bar | 90°C | 17 20 26 20 | 3.944,97 € |

| MODELO | LITR. | A (mm) | B (mm) | C (mm) | D (mm) | E (mm) | F (mm) | G (mm) | SUPERFICIE DE INTERCAMBIO (M ²) | VOLUMEN DE SERPENTIN (L) | PERDIA DE CARGA (m c a) | CAUDAL PRIMARIO | CONEXIONES | | | PESO |
|------------|-------|--------|--------|--------|--------|--------|--------|--------|---|--------------------------|-------------------------|-----------------|---------------------------|-----|------|------|
| | | | | | | | | | | | | | 1-2-3-4-5-6-8-10-11-12-13 | 5-7 | 9 | |
| DPSI 800 | 750 | 990 | 1.888 | 1.750 | 1.09 | 710 | 290 | 785 | 2,30 | 14,00 | 0,339 | 3.440 | 1 1/2" | 1" | 1/2" | 161 |
| DPSI 1.000 | 1.000 | 990 | 2.089 | 1.750 | 1.260 | 775 | 290 | 830 | 2,48 | 15,2 | 0,640 | 4.580 | 1 1/2" | 1" | 1/2" | 182 |
| DPSI 1.500 | 1.500 | 1.200 | 2.290 | 1.821 | 1.327 | 833 | 339 | 939 | 3,40 | 20,7 | 1,540 | 6.300 | 1 1/2" | 1" | 1/2" | 281 |
| DPSI 2.000 | 2.000 | 1.400 | 2.181 | 1.788 | 1.308 | 848 | 388 | 1.158 | 4,90 | 30,0 | 2,627 | 7.450 | 1 1/2" | 1" | 1/2" | 356 |

| Nº TOMA | Nº TOMA | Nº TOMA |
|----------------------------------|-----------------------------------|------------------------------------|
| 1 PURGADOR | 6 RETORNO CIRCUITO DE CALEFACCIÓN | 11 RETORNO CIRCUITO DE CALEFACCIÓN |
| 2 IMPULSIÓN CIRCUITO CALEFACCIÓN | 7 RETORNO AGUA PRIMARIO | 12 IMPULSIÓN CALDERA |
| 3 TOMA RESISTENCIA DE APOYO | 8 RETORNO CALDERA | 13 IMPULSION CIRCUITO CALEFACCIÓN |
| 4 IMPULSIÓN CALDERA | 9 TOMA PARA SONDAS | |
| 5 ENTRADA AGUA PRIMARIO | 10 RETORNO CALDERA | |

(Para otras capacidades consultar)

* Medidas con aislamiento incluido



Acumuladores de ACS

Tratamiento vitrificado

Modelo DPA.

Depósito acumulador para agua caliente sanitaria fabricado en acero al carbono vitrificado con metodo Flow-coating (850°C) s/DIN 4753-3, para instalación vertical en suelo de 300 a 2.000 litros.

Capacidades de 300 a 2.000 litros

Aislamiento térmico en espuma de poliuretano inyectado rigido, libre de HCFC y acadabo exterior en skay gris hasta 300 litros.

Aislamiento térmico en espuma de poliuretano flexible, y acadabo exterior en skay gris de 750 a 2.000 litros.

Ánodo de protección catódica de magnesio incluido.



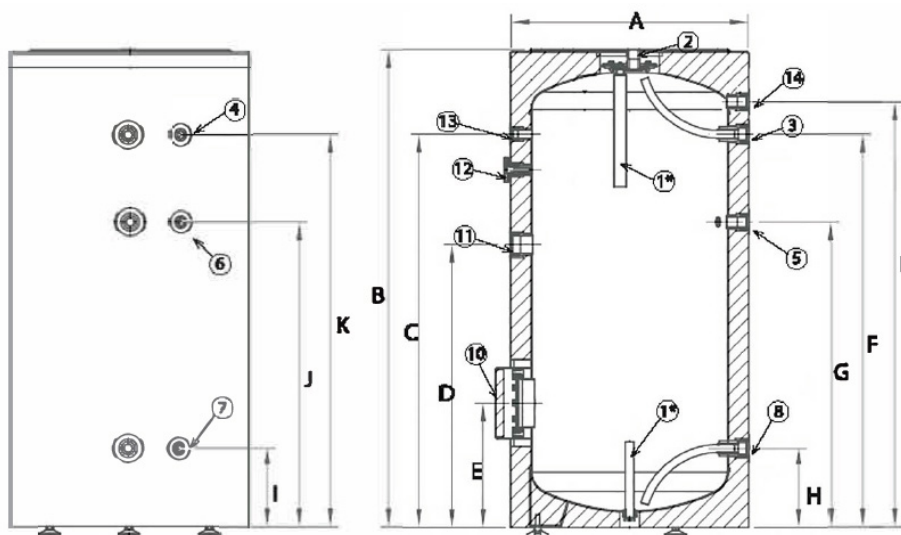
| MODELO | ALT/Ø (mm)* | PESO (Kg) | P MAX | Tª max | REFERENCIA | PRECIO |
|-----------|---------------|-----------|-------|--------|-------------|------------|
| DPA 300M | 1.420 / 660 | 80 | 8 bar | 90°C | 17 20 20 03 | 1.108,64 € |
| DPA 500M | 1.702 / 750 | 100 | 8 bar | 90°C | 17 20 20 05 | 1.455,09 € |
| DPA 750M | 1.937 / 990 | 213 | 8 bar | 90°C | 17 20 20 07 | 2.233,27 € |
| DPA 1000M | 2.002 / 1.050 | 231 | 8 bar | 90°C | 17 20 20 10 | 3.253,97 € |
| DPA 1500M | 2.193 / 1.200 | 278 | 8 bar | 90°C | 17 20 20 15 | 4.248,01 € |

| MODELO | LITR. | A (mm) | B (mm) | C (mm) | D (mm) | E (mm) | F (mm) | G (mm) | H (mm) | I (mm) | J (mm) | K (mm) | L (mm) | CONEXIONES | | | | | | | PESO | |
|-----------|-------|--------|--------|--------|--------|--------|--------|--------|--------|--------|--------|--------|--------|------------|-----|------|--------|--------|-------|--------|------|-----|
| | | | | | | | | | | | | | | 2 | 3-8 | 4 | 5 | 6-7-13 | 10 | 11 | | 14 |
| DPA 300M | 298 | 660 | 1.420 | | | | | | | | | | | 3/4" | 1" | 1/2" | 3/4" | 1/2" | DN100 | 1 1/2" | - | 80 |
| DPA 500M | 497 | 750 | 1.702 | 1.445 | 984 | 321 | 1.445 | 1.196 | 211 | 211 | 1.196 | 1.445 | - | 3/4" | 1" | 1/2" | 3/4" | 1/2" | DN100 | 1 1/2" | - | 95 |
| DPA 750M | 796 | 990 | 1.937 | 1.59 | 1.050 | 354 | 1.780 | 1.273 | 81 | 272 | 1.174 | 1.592 | - | 3/4" | 1" | 1/2" | 3/4" | 1/2" | DN180 | 1 1/2" | - | 213 |
| DPA 1000M | 974 | 1.050 | 2.002 | 1.475 | 1.132 | 354 | 1.864 | 1.273 | 81 | 272 | 1.174 | 1.654 | - | 3/4" | 1" | 1/2" | 3/4" | 1/2" | DN400 | 1 1/2" | - | 231 |
| DPA 1500M | 1.450 | 1.200 | 2.193 | 1.767 | 1.167 | 467 | 1.750 | 1.250 | 90 | 367 | 1.080 | - | 2.061 | 2" | 2" | - | 1 1/2" | 1/2" | DN400 | 1 1/2" | 2" | 278 |
| DPA 2000M | 1.915 | 1.300 | 2.399 | 1.927 | 1.287 | 497 | 1.915 | 1.370 | 90 | 397 | 1.141 | - | 2.263 | 2" | 2" | - | 1 1/2" | 1/2" | DN400 | 1 1/2" | 2" | 346 |

| Nº TOMA | Nº TOMA | Nº TOMA |
|---------------------|------------------------------|---------------|
| 1 ANODO DE MAGNESIO | 6 TOMA PARA SONDA | 12 TERMÓMETRO |
| 2 PURGADOR | 7 TOMA PARA SONDA | 13 TOMA SONDA |
| 3 SALIDA DE ACS | 8 ENTRADA DE AGUA FRIA | 14 TOMA LIBRE |
| 4 TOMA PARA SONDA | 10 BOCA DE REGISTRO | |
| 5 RECIRCULACIÓN | 11 TOMA RESISTENCIA DE APOYO | |

(Para otras capacidades consultar)

* Medidas con aislamiento incluido



DPA - 300M - 1000M

Interacumuladores monovalentes de ACS

Tratamiento vitrificado

Modelo DPSA.

Interacumulador con intercambiador de serpetín espiral, para agua caliente sanitaria. Fabricado en acero vitrificado por el método flow-coating (850°C) s/DIN 4753.

Capacidades de 150 a 2.000 litros, presión de trabajo de ACS 8bar, temperatura máxima de trabajo 90°C

Aislamiento térmico en espuma de poliuretano inyectado, libre de HCFC, acabado exterior chapa lacada blanca (150 litros), acabado ski gris (hasta 500 litros).

Aislamiento térmico en espuma de poliuretano flexible y acabado en skai gris (750 hasta 2.000 litros)

Anodo de protección permanente de magnesio incluido



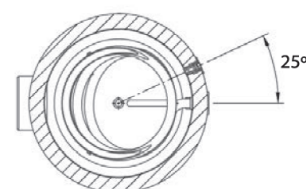
Boca de registro incluida (excepto en el de 150 litros)

| MODELO | ALT/Ø (mm) | PESO (Kg) | Presión max. | T° max | ERP | REFERENCIA | PRECIO |
|-------------------|---------------|-----------|--------------|--------|-----|-------------|------------|
| DPSA 150M (mural) | 1.031 / 440 | 44 | 6 bar | 90° C | C | 17 20 21 01 | 570,31 € |
| DPSA 200M | 1.200 / 600 | 59 | 6 bar | 90° C | B | 17 20 21 02 | 1.023,36 € |
| DPSA 300M | 1.420 / 650 | 68 | 6 bar | 90° C | B | 17 20 21 03 | 1.361,82 € |
| DPSA 500M | 1.448 / 1.674 | 95 | 6 bar | 90° C | C | 17 20 21 05 | 1.726,92 € |
| DPSA 750M | 1.52 / 1.937 | 213 | 6 bar | 90° C | - | 17 20 21 07 | 2.526,42 € |
| DPSA 1000M | 2.002 / 1.050 | 231 | 6 bar | 90° C | - | 17 20 21 10 | 3.669,71 € |
| DPSA 1500M | 2.193 / 1.200 | 273 | 6 bar | 90° C | - | 17 20 21 15 | 4.916,93 € |

| MODELO | LITR. | A (mm) | B (mm) | C (mm) | D (mm) | E (mm) | F (mm) | G (mm) | H (mm) | I (mm) | J (mm) | K (mm) | SUPERFICIE DE INTERCAMBIO (M ²) | VOLUMEN DE SERPETIN (L) | PERDIA DE CARGA (m c a) | CAUDAL PRIMARIO | CONEXIONES | | | | | | | |
|------------|-------|--------|--------|--------|--------|--------|--------|--------|--------|--------|--------|--------|---|-------------------------|-------------------------|-----------------|------------|--------|--------|--------|------|-------|--------|---|
| | | | | | | | | | | | | | | | | | 2 | 3-8 | 4 | 5-7 | 6-12 | 9 | 10 | |
| DPSA 150M | 138 | 440 | 1.247 | 627 | 182 | 150 | - | - | - | - | - | - | 1,00 | 4,5 | 0,31 | 733 | - | 1" | - | - | - | - | - | - |
| DPSA 200M | 195 | 600 | 1.200 | 993 | 714 | 314 | 993 | 671 | 714 | 314 | 993 | 671 | 0,96 | 5,8 | 0,75 | 420 | - | 1" | 3/4" | 1" | 1/2" | DN100 | 1 1/2" | |
| DPSA 300 M | 283 | 650 | 1.420 | 1.207 | 846 | 314 | 1.207 | 804 | 846 | 314 | 1.207 | 804 | 1,45 | 8,8 | 1,20 | 720 | - | 1" | 3/4" | 1" | 1/2" | DN100 | 1 1/2" | |
| DPSA 500M | 480 | 750 | 1.674 | 1.448 | 986 | 324 | 1.448 | 944 | 986 | 324 | 1.448 | 944 | 2,25 | 13,7 | 1,80 | 1.020 | - | 1" | 3/4" | 1" | 1/2" | DN100 | 1 1/2" | |
| DPSA 750M | 768 | 990 | 1.937 | 1.542 | 1.051 | 351 | 1.780 | 929 | 1.051 | 351 | 1.780 | 929 | 2,89 | 26,2 | 2,10 | 1.740 | 3/4" | 1 1/2" | 3/4" | 1 1/2" | 1/2" | DN180 | 1 1/2" | |
| DPSA 1000M | 947 | 1.050 | 2.002 | 1.475 | 1.132 | 354 | 1.846 | 987 | 1.132 | 354 | 1.846 | 987 | 3,45 | 31,3 | 2,60 | 2.100 | 3/4" | 1 1/2" | 3/4" | 1 1/2" | 1/2" | DN400 | 1 1/2" | |
| DPSA 1500M | 1.443 | 1.200 | 2.193 | 1.768 | 1.168 | 468 | 2.061 | 1.081 | 1.168 | 468 | 2.061 | 1.081 | 3,47 | 30,4 | 3,1 | 2.460 | 3/4" | 2" | 1 1/2" | 1 1/2" | 1/2" | DN400 | 1 1/2" | |
| DPSA 2000M | 1.863 | 1.300 | 2.399 | 1.927 | 1.298 | 497 | 2.246 | 1.238 | 1.298 | 497 | 2.246 | 1.238 | 4,50 | 41,6 | 3,10 | 3.180 | 3/4" | 2" | 1 1/2" | 1 1/2" | 1/2" | DN400 | 1 1/2" | |

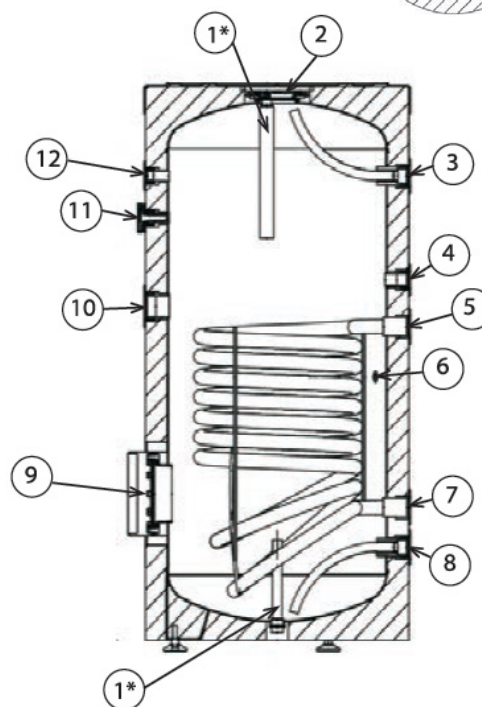
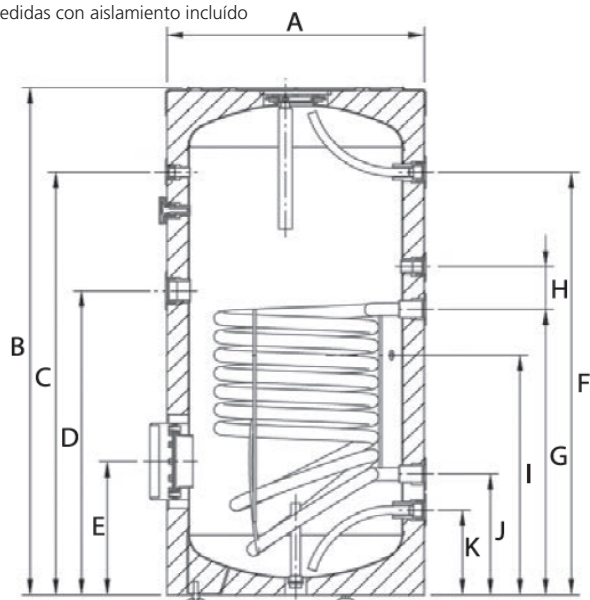
| Nº TOMA | Nº TOMA |
|----------------------|-----------------------------------|
| 1 ANODO DE MAGNESIO | 6 TOMA PARA Sonda |
| 2 PURGADOR | 7 RETORNO PRIMARIO |
| 3 RETORNO ACS | 8 IMPULSIÓN AGUA FRÍA |
| 4 RECIRCULACIÓN | 9 BOCA REGISTRO |
| 5 IMPULSIÓN PRIMARIO | 10 TOMA PARA RESISTENCIA DE APOYO |

| Nº TOMA |
|--------------------|
| 11 TERMÓMETRO |
| 12 TOMA PARA Sonda |



(Para otras capacidades consultar)

* Medidas con aislamiento incluido



Interacumuladores bivalentes de ACS

Tratamiento vitrificado

Modelo DPSA-2.

Depósito interacumulador con dos intercambiadores serpentín espiral para ACS, fabricado en acero vitrificado por el método del Flow-coating (850°C) s/DIN 4753, para instalación vertical en suelo.

Capacidades de 200 a 750 litros.

Aislamiento térmico en espuma de poliuretano inyectado rígido, libre de HCFC y acabado exterior en skay gris hasta 500 litros.

Aislamiento térmico en espuma de poliuretano flexible y acabado exterior en skay gris hasta para 750 litros.



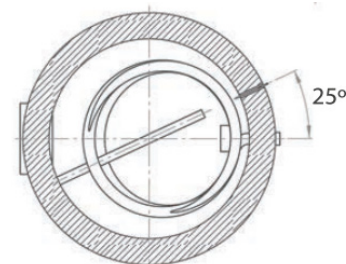
Ánodo de protección catódica de magnesio incluido. (posición del ánodo orientativa (consultar))

| MODELO | ALT/Ø (mm) | PESO (Kg) | P MAX | Tª max | REFERENCIA | PRECIO |
|-------------|------------|-----------|-------|--------|-------------|------------|
| DPSA 2 200M | 1.200 | 70 | 6 bar | 90° C | 17 20 27 02 | 1.031,36 € |
| DPSA 2 300M | 1.420 | 100 | 6 bar | 90° C | 17 20 27 03 | 1.279,20 € |
| DPSA 2 500M | 1.674 | 158 | 6 bar | 90° C | 17 20 27 05 | 1.862,84 € |
| DPSA 2 750M | 1.937 | 252 | 6 bar | 90° C | 17 20 27 07 | 2.744,95 € |

| MODELO | LITR. | A (mm) | B (mm) | C (mm) | D (mm) | E (mm) | F (mm) | G (mm) | H (mm) | I (mm) | J (mm) | K (mm) | L (mm) | M (mm) | N (mm) | ERP. | PESO |
|-------------|-------|--------|--------|--------|--------|--------|--------|--------|--------|--------|--------|--------|--------|--------|--------|------|------|
| DPSA 2 200M | 192 | 600 | 1.200 | 993 | 628 | 314 | 199 | 284 | 478 | 585 | 671 | 746 | 815 | 886 | 993 | B | 70 |
| DPSA 2 300M | 279 | 650 | 1.420 | 1.207 | 760 | 314 | 203 | 288 | 610 | 718 | 803 | 903 | 996 | 1.104 | 1.207 | B | 100 |
| DPSA 2 500M | 472 | 750 | 1.674 | 1.448 | 986 | 331 | 214 | 299 | 750 | 944 | 1.029 | 1.16 | 1.265 | 1.330 | 1.448 | C | 158 |
| DPSA 2 750M | 757 | 990 | 1.937 | 1.592 | 1.051 | 351 | 83 | 269 | 756 | 929 | 1.105 | 1.273 | 1.363 | 1.492 | 1.778 | | 252 |

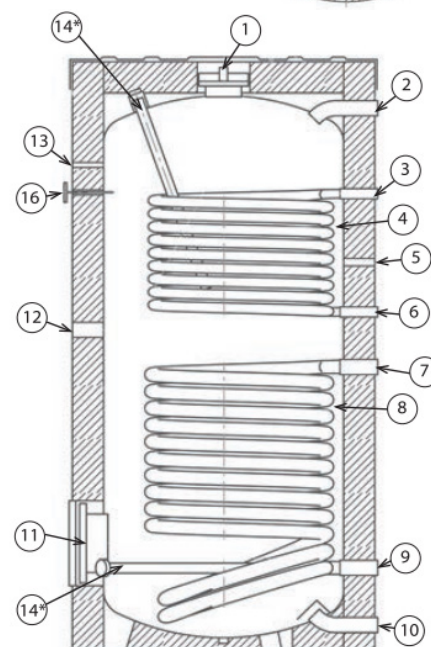
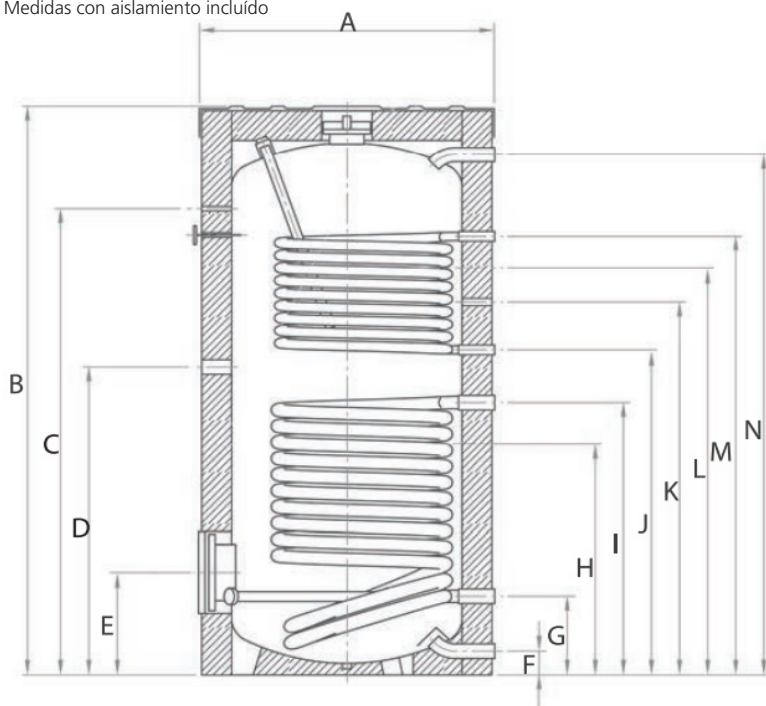
| MODELO | SERPETIN SUPERIOR | | | | SERPETIN INFERIOR | | | | CONEXIONES | | | | | | |
|-------------|--------------------------------|-------------------------|-------------------------|-----------------|--------------------------------|-------------------------|-------------------------|-----------------|------------|----------|-----|--------|------|--------|--------|
| | SUPERFICIE DE INTERCAMBIO (M²) | VOLUMEN DE SERPETIN (L) | PERDIA DE CARGA (m c a) | CAUDAL PRIMARIO | SUPERFICIE DE INTERCAMBIO (M²) | VOLUMEN DE SERPETIN (L) | PERDIA DE CARGA (m c a) | CAUDAL PRIMARIO | 1 | 2-7-9-10 | 3-6 | 4-8-13 | 5 | 11 | 12 |
| DPSA 2 200M | 0,54 | 20 | 3,30 | 468 | 0,75 | 4,60 | 0,75 | 648 | - | 1" | 1" | 1/2" | 3/4" | DN-100 | 1 1/2" |
| DPSA 2 300M | 0,85 | 33 | 5,20 | 785 | 1,21 | 7,40 | 1,20 | 1.092 | - | 1" | 1" | 1/2" | 3/4" | DN-100 | 1 1/2" |
| DPSA 2 500M | 1,06 | 47 | 6,40 | 1.002 | 2,25 | 13,70 | 1,80 | 1.795 | - | 1" | 1" | 1/2" | 3/4" | DN-100 | 1 1/2" |
| DPSA 2 750M | 1,54 | 56 | 9,40 | 1.360 | 2,89 | 26,25 | 2,10 | 2.551 | 3/4" | 1 1/2" | 1" | 1/2" | 3/4" | DN-180 | 1 1/2" |

| Nº TOMA | Nº TOMA | Nº TOMA |
|-------------------------------|-------------------------------|--------------------------------|
| 1 PURGADOR | 6 RETORNO SERPETÍN SUPERIOR | 11 BOCA REGISTRO |
| 2 RETORNO ACS | 7 IMPULSIÓN SERPETÓN INFERIOR | 12 TOMA PARA RESISTENCIA APOYO |
| 3 IMPULSIÓN SERPETIN SUPERIOR | 8 TOMA PARA SONDA | 13 TOMA PARA SONDA |
| 4 TOMA PARA SONDA | 9 RETORNO SERPENTÓN INFERIOR | 14 ÁNODO DE MAGNESIO |
| 5 RECIRCULACIÓN | 10 IMPULSIÓN AGUA FRIA | 15 TERMÓMETRO |



(Para otras capacidades consultar)

* Medidas con aislamiento incluido



Excluido I.V.A.

Interacumuladores de ACS gran superficie intercambio. Especiales Bomba de Calor

Tratamiento vitrificado

Modelo DPSA MAX. Interacumuladores monovalentes de gran superficie de intercambio

Fabricado en acero al carbono con tratamiento vitrificado interno DIN 4753-3

Capacidades de 200 a 2.000 litros

Aislamiento térmico poliuretano rígido de 70 mm de espesor (DPSA MAX-200 hasta DPSA MAX-500) con acabado exterior skay gris RAL 9006

Aislamiento térmico poliuretano rígido de 100 mm de espesor (DPSA MAX-750 hasta DPSA MAX-2000) con acabado exterior skay gris RAL 9006

Incluye ánodo de protección de magnesio.

| MODELO | ALT/Ø (mm)* | DIAGONAL (mm)* | PESO (Kg) | BRIDA (mm) | SERPENTIN (M2) | P MAX | Tª MAX | DISPERSIÓN AISLAMIENTO | ERP | REFERENCIA | PRECIO |
|---------------|-------------|----------------|-----------|------------|----------------|-------|--------|------------------------|-----|-------------|------------|
| DPSA MAX 200 | 1215/640 | 1370,60 | 90 | 180/120 | 3 | 10 | 95 °C | 51W | B | 17 20 08 02 | 1.365,36 € |
| DPSA MAX 300 | 1615/640 | 1737,19 | 124 | 180/120 | 4 | 10 | 95 °C | 63W | B | 17 20 08 03 | 1.599,51 € |
| DPSA MAX 500 | 1705/790 | 1879,13 | 175 | 180/120 | 6 | 10 | 95 °C | 80W | B | 17 20 08 05 | 2.087,54 € |
| DPSA MAX 750 | 1875/990 | 2120,31 | 325 | 180/120 | 7 | 10 | 95 °C | 130W | - | 17 20 08 07 | 2.837,93 € |
| DPSA MAX 1000 | 2205/990 | 2417,05 | 265 | 180/120 | 8 | 10 | 95 °C | 142W | - | 17 20 08 10 | 3.275,18 € |
| DPSA MAX 1500 | 2085/1200 | 2405,67 | 370 | 290/220 | 8 | 8 | 95 °C | 162W | - | 17 20 08 15 | 6.330,32 € |
| DPSA MAX 2000 | 2470/1200 | 2746,07 | 573 | 290/220 | 13 | 8 | 95 °C | 186W | - | 17 20 08 20 | 7.788,78 € |

| MODELO | LITR. | SUPERFICIE DE INTERCAMBIO (M²) | CONTENIDO AGUA DEL SERPENTIN (L) | CONEXIONES | | | | | | | | | | | PESO |
|---------------|-------|--------------------------------|----------------------------------|------------|--------|-------|--------|--------|--------|--------|--------|--------|--------|--|------|
| | | | | 1 | 2 | 3-5-8 | 4 | 6 | 7 | 9 | 10 | 11 | | | |
| DPSA MAX 200 | 200 | 3 | 17,2 | 1" | 1 1/4" | 1/2" | 1 1/2" | 1" | 1" | 1 1/2" | 1" | 1 1/4" | 90 Kg | | |
| DPSA MAX 300 | 300 | 4 | 23 | 1" | 1 1/4" | 1/2" | 1 1/2" | 1" | 1" | 1 1/2" | 1" | 1 1/4" | 124 Kg | | |
| DPSA MAX 500 | 500 | 6 | 42,5 | 1" | 1 1/4" | 1/2" | 1 1/2" | 1" | 1 1/4" | 1 1/2" | 1 1/4" | 1 1/4" | 175 Kg | | |
| DPSA MAX 750 | 750 | 7 | 51,5 | 1 1/4" | 1 1/2" | 1/2" | 1 1/2" | 1 1/4" | 1 1/4" | 1" | 1 1/4" | - | 235 Kg | | |
| DPSA MAX 1000 | 1.000 | 8 | 60,0 | 1 1/4" | 1 1/2" | 1/2" | 1 1/2" | 1 1/4" | 1 1/4" | 1" | 1 1/4" | - | 265 Kg | | |
| DPSA MAX 1500 | 1.500 | 8 | 68,5 | 1 1/2" | 1 1/2" | 1/2" | 1 1/2" | 1 1/2" | 1 1/4" | 1" | 1 1/4" | - | 370 Kg | | |
| DPSA MAX 2000 | 2.000 | 13 | 102,0 | 1 1/2" | 1 1/2" | 1/2" | 1 1/2" | 1 1/2" | 1 1/4" | 1" | 1 1/4" | - | 573 Kg | | |



(Para otras capacidades consultar)

* Medidas con aislamiento incluido

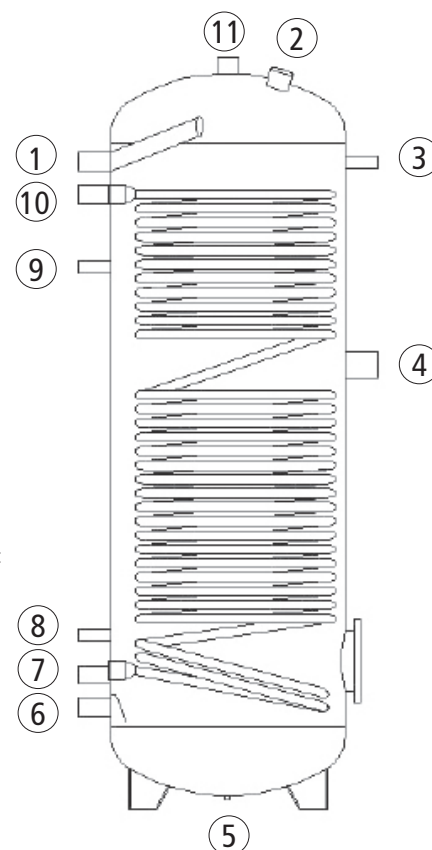
| Nº TOMA | |
|---------|----------------------|
| 1 | SALIDA AGUA CALIENTE |
| 2 | ANODO PROTECCION |
| 3 | TERMÓMETRO |
| 4 | CONEXIÓN LIBRE |
| 5 | ANCLAJE A SUELO |
| 6 | ENTRADA AGUA FRIA |
| 7 | RETORNO SERPENTIN |
| 8 | TOMA PARA SONDAS |
| 9 | RECIRCULACIÓN |
| 10 | IMPULSIÓN SERPENTIN |
| 11 | SALDA AGUA CALIENTE |

Para el uso de resistencia eléctrica externa en este acumulador es necesario añadir el siguiente artículo:

| DESCRIPCIÓN | ROSCA | ARTÍCULO | PRECIO |
|---------------------------------------|--------|-------------|----------|
| Kit boca de registro para resistencia | 1 1/2" | 40 00 50 00 | 109,41 € |



Excluido I.V.A.



Interacumuladores de ACS solares

Tratamiento vitrificado

Modelo DCS. Interacumulador para ACS de simple serpentín con grupo de retorno y centralita incorporados

Grupo de retorno de 2 ramales GR 500 (2 termómetros en ida y retorno, desaireador, caudalímetro, válvula de seguridad, llenado y vaciado, aislamiento y llaves de paso) y centralita solar RSM01 (3 entradas de temperatura y una salida relé) totalmente montados y cableados.

Fabricado en acero al carbono con tratamiento vitrificado interno DIN 4753-3.

Aislado en poliuretano rígido de 50 mm de espesor y forrado en SKY gris RAL 9006.

Incluye ánodo de protección de magnesio.

Temperatura máxima de trabajo: 95°C.

| REFERENCIA | MODELO | ALT / Ø (mm)* | DIAGONAL (mm)* | PESO (Kg) | SERP. SOLAR (m ²) | BRIDA (mm) | P.MÁX (bar) | CLASE | PRECIO |
|-------------|---------|---------------|----------------|-----------|-------------------------------|------------|-------------|-------|------------|
| 17 20 02 02 | DCS-200 | 1215/640 | 1375 | 100 | 1 | 120/180 | 10 | B | 2.157,49 € |
| 17 20 02 03 | DCS-300 | 1615/640 | 1735 | 110 | 1,1 | 120/180 | 10 | B | 2.360,61 € |
| 17 20 02 05 | DCS-500 | 1690/790 | 1900 | 150 | 1,8 | 120/180 | 10 | A | 2.933,27 € |

* Medidas con aislamiento incluido.

Modelo DCS2. Interacumulador para ACS de doble serpentín (solar y apoyo) con grupo de retorno y centralita incorporados

Grupo de retorno de 2 ramales GR 500 (2 termómetros en ida y retorno, desaireador, caudalímetro, válvula de seguridad, llenado y vaciado, aislamiento y llaves de paso) y centralita solar RSM02 (3 entradas de temperatura y dos salidas relé) totalmente montados y cableados.

Fabricado en acero al carbono con tratamiento vitrificado interno DIN 4753-3.

Aislado en poliuretano rígido de 50 mm de espesor y forrado en SKY gris RAL 9006.

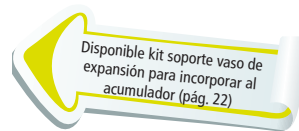
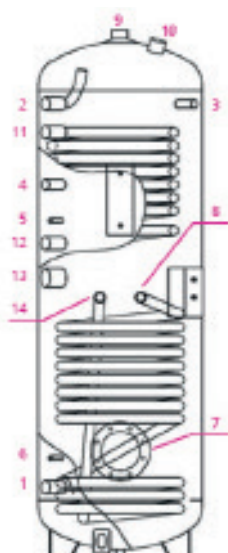
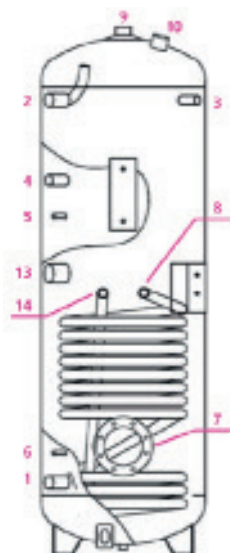
Incluye ánodo de protección de magnesio.

Temperatura máxima de trabajo: 95°C.

| REFERENCIA | MODELO | ALT / Ø (mm)* | DIAGONAL (mm)* | PESO (Kg) | SERP. SOLAR (m ²) | SERP. APOYO (m ²) | BRIDA | P.MÁX(bar) | CLASE | PRECIO |
|-------------|----------|---------------|----------------|-----------|-------------------------------|-------------------------------|---------|------------|-------|------------|
| 17 20 03 02 | DCS2-200 | 1215/640 | 1375 | 110 | 1 | 0,7 | 120/180 | 10 | B | 2.304,19 € |
| 17 20 03 03 | DCS2-300 | 1615/640 | 1735 | 125 | 1,1 | 0,9 | 120/180 | 10 | B | 2.543,97 € |
| 17 20 03 05 | DCS2-500 | 1690/790 | 1900 | 165 | 1,8 | 1,3 | 120/180 | 10 | C | 3.153,31 € |

* Medidas con aislamiento incluido.

| DESCRIPCIÓN | MODELO DCS | | | MODELO DCS2 | | |
|----------------------------------|---------------------|---------------------|---------------------|---------------------|---------------------|---------------------|
| | DCS-200 | DCS-300 | DCS-500 | DCS2-200 | DCS2-300 | DCS2-500 |
| 1 Entrada de agua fría | 1" | 1" | 1" | 1" | 1" | 1" |
| 2 Salida de ACS | 1" | 1" | 1" | 1" | 1" | 1" |
| 3 Termómetro/Sonda | 1/2" | 1/2" | 1/2" | 1/2" | 1/2" | 1/2" |
| 4 Recirculación | 3/4" | 3/4" | 3/4" | 3/4" | 3/4" | 3/4" |
| 5 Vaina portasonda superior | ø10 mm. | ø10 mm. | ø10 mm. | ø10 mm. | ø10 mm. | ø10 mm. |
| 6 Vaina portasonda inferior | sonda ø10 mm. inst. | sonda ø10 mm. inst. | sonda ø10 mm. inst. | sonda ø10 mm. inst. | sonda ø10 mm. inst. | sonda ø10 mm. inst. |
| 7 Boca de registro | ø180/ø120 mm. | ø180/ø120 mm. | ø180/ø120 mm. | ø180/ø120 mm. | ø180/ø120 mm. | ø180/ø120 mm. |
| 8 Salida serpentín solar | 1" | 1" | 1" | 1" | 1" | 1" |
| 9 Purgador/Salida ACS | 1 1/4" | 1 1/4" | 1 1/4" | 1 1/4" | 1 1/4" | 1 1/4" |
| 10 Ánodo de protección | 1 1/4" instalado | 1 1/4" instalado | 1 1/4" instalado | 1 1/4" instalado | 1 1/4" instalado | 1 1/4" instalado |
| 11 Entrada de serpentín de apoyo | - | - | - | 1" | 1" | 1" |
| 12 Salida de serpentín de apoyo | - | - | - | 1" | 1" | 1" |
| 13 Toma de resistencia | 1 1/2" | 1 1/2" | 1 1/2" | 1 1/2" | 1 1/2" | 1 1/2" |
| 14 Entrada serpentín solar | 1" | 1" | 1" | 1" | 1" | 1" |



Interacumuladores de ACS solares con sistema de drenaje automático (Drain-Back)

Tratamiento vitrificado

Modelo DCS DRAIN. Interacumulador de ACS solar con sistema de drenaje automático de simple serpentín

Fabricado en acero al carbono

Poliuretano rígido de 30 mm de espesor (DCS DRAIN-200) Poliuretano rígido de 45 mm de espesor (DCS DRAIN-300 y DCS DRAIN-450).

Forrado en SKY gris RAL 9006. Temperatura máxima de trabajo: 95°C. Incluye regulación solar con centralita 3 entradas sonda y dos salidas de relé y bomba circuladora de velocidad variable.

Longitud máx. ida + retorno = 25 m.

| MODELO | MODELO | ALT / Ø (mm)* | DIAGONAL(mm)* | PESO (Kg) | SERP. SOLAR (m ²) | P.MÁX (bar) | ERP | PRECIO |
|-------------|---------------|---------------|---------------|-----------|-------------------------------|-------------|-----|------------|
| 17 20 13 02 | DCS DRAIN-200 | 1530/560 | 1680 | 120 | 1,4 | 10 | D | 2.048,05 € |
| 17 20 13 03 | DCS DRAIN-300 | 1730/640 | 1900 | 160 | 1,6 | 10 | C | 2.369,64 € |
| 17 20 13 04 | DCS DRAIN-450 | 1775/750 | 1960 | 210 | 2,1 | 10 | C | 3.097,46 € |

* Medidas con aislamiento incluido.

Modelo DCS2 DRAIN. Interacumulador de ACS solar con sistema de drenaje automático con doble serpentín de apoyo

Fabricado en acero al carbono con intercambiador en acero inox. 316 L para la producción de ACS.

Poliuretano rígido de 30 mm de espesor (DCS2 DRAIN-200). Poliuretano rígido de 45 mm de espesor (DCS2 DRAIN-300 y DCS2 DRAIN-450).

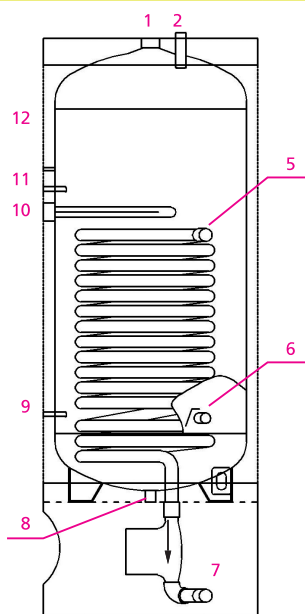
Forrado en SKY gris RAL 9006. Temperatura máxima de trabajo: 95°C. Incluye regulación solar con centralita 3 entradas sonda y dos salidas de relé y bomba circuladora de velocidad variable.

Longitud máx. ida + retorno = 25 m.

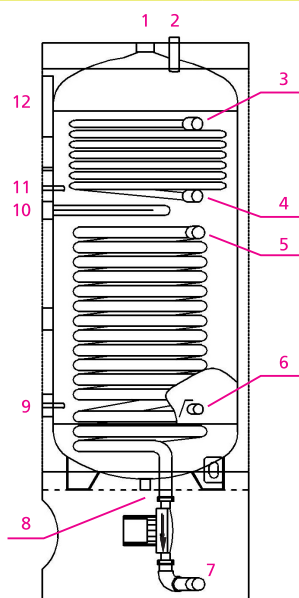
| MODELO | MODELO | ALT / Ø (mm)* | DIAGONAL (mm)* | PESO (Kg) | SERP. SOLAR (m ²) | SERP. SUP (m ²) | P.MÁX (bar) | ERP | PRECIO |
|-------------|----------------|---------------|----------------|-----------|-------------------------------|-----------------------------|-------------|-----|------------|
| 17 20 14 12 | DCS2 DRAIN-200 | 1530/560 | 1680 | 130 | 1,4 | 0,4 | 10 | D | 2.231,41 € |
| 17 20 14 13 | DCS2 DRAIN-300 | 1730/640 | 1900 | 170 | 1,6 | 0,9 | 10 | C | 2.603,78 € |
| 17 20 14 14 | DCS2 DRAIN-450 | 1775/750 | 1960 | 220 | 2,1 | 1 | 10 | C | 3.407,77 € |

* Medidas con aislamiento incluido.

| DESCRIPCIÓN | MODELO DCS DRAIN | | | MODELO DCS 2 DRAIN | | |
|--------------------|------------------|---------------|---------------|--------------------|----------------|----------------|
| | DCS DRAIN 200 | DCS DRAIN 300 | DCS DRAIN 450 | DCS2 DRAIN 200 | DCS2 DRAIN 300 | DCS2 DRAIN 450 |
| 1 Ánodo | 1 1/4" | 1 1/4" | 1 1/4" | 1 1/4" | 1 1/4" | 1 1/4" |
| 2 Salida ACS | 1/2" | 1/2" | 1/2" | 1/2" | 1/2" | 1/2" |
| 3 Impulsión solar | 3/4" | 3/4" | 3/4" | 3/4" | 3/4" | 3/4" |
| 4 Agua de red | 1/2" | 1/2" | 1/2" | 1/2" | 1/2" | 1/2" |
| 5 Retorno solar | 3/4" | 3/4" | 3/4" | 3/4" | 3/4" | 3/4" |
| 6 Toma vaciado | 1/2" | - | - | 1/2" | - | - |
| 7 Sonda solar | Ø 10 mm | Ø 10 mm | Ø 12 mm | Ø 10 mm | Ø 10 mm | Ø 12 mm |
| 8 Toma resistencia | 1 1/4" | 1 1/4" | 1 1/4" | 1 1/4" | 1 1/4" | 1 1/4" |
| 9 Portasonda | Ø 10 mm | Ø 10 mm | Ø 12 mm | Ø 10 mm | Ø 10 mm | Ø 12 mm |
| 10 Centralita | STDC | STDC | STDC | STDC | STDC | STDC |



DCS DRAIN



DCS2 DRAIN



GARANTÍA
5 AÑOS



Excluido I.V.A.

Acumuladores multifunción

Modelo DPSI FLOW. Depósito inercia con producción de ACS instantánea y serpentín apoyo

Fabricado en acero al carbono. Diseño adecuado para favorecer la estratificación. (Estratificador interno). Intercambiador para la producción instantánea de ACS.

Aislamiento: Poliuretano rígido de 50 mm de espesor (DPSI FLOW-300 hasta DPSI FLOW-500).

Poliuretano flexible de 100 mm de espesor (DPSI FLOW-800 hasta DPSI FLOW-1500).

Temperatura máxima de trabajo: 95°C. Incluye ánodo de protección de magnesio.

Serpentín ACS: DPSI FLOW-300/500. Tubería aleteada de cobre.

DPSI FLOW-800/1500. Tubería Inox.

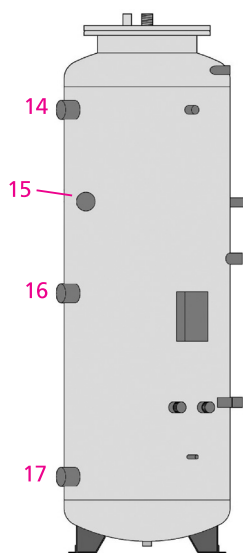
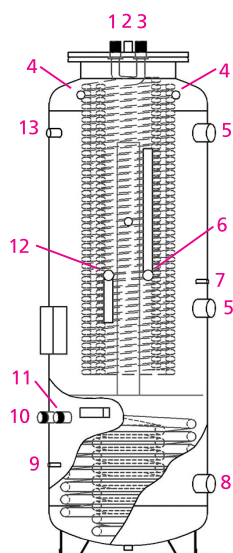
| REFERENCIA | MODELO | ALT / Ø (mm)* | DIAGONAL (mm)* | PESO (Kg) | SERP. SOLAR (m²) | SERP. ACS (m²) | POTENCIA ABSORBIDA SERP. ACS kW | PROD. ACS (l/min.)** | BRIDA | P.MÁX (bar) | ERP | PRECIO |
|-------------|------------------|---------------|----------------|-----------|------------------|----------------|---------------------------------|----------------------|---------|----------------|-----|------------|
| 17 20 09 33 | DPSI FLOW- 300/3 | 1630/600 | 1750 | 146,1 | 1,4 | 3 | 60 | 25 | 290/220 | 3 (6 SERP ACS) | C | 2.268,08 € |
| 17 20 09 34 | DPSI FLOW- 300/4 | 1630/600 | 1750 | 150,3 | 1,4 | 4 | 80 | 33,3 | 290/220 | 3 (6 SERP ACS) | C | 2.499,41 € |
| 17 20 09 35 | DPSI FLOW- 300/5 | 1630/600 | 1750 | 154,5 | 1,4 | 5 | 100 | 42 | 290/220 | 3 (6 SERP ACS) | C | 2.753,30 € |
| 17 20 09 54 | DPSI FLOW-500/4 | 1680/750 | 1860 | 170,3 | 1,8 | 4 | 80 | 33,3 | 290/220 | 3 (6 SERP ACS) | D | 2.854,85 € |
| 17 20 09 55 | DPSI FLOW-500/5 | 1680/750 | 1860 | 174,5 | 1,8 | 5 | 100 | 42 | 290/220 | 3 (6 SERP ACS) | D | 3.108,74 € |
| 17 20 09 66 | DPSI FLOW-800/6 | 1800/990 | 1840 | 275 | 3 | 5,46 | 95 | 38,33 | 480/400 | 3 (6 SERP ACS) | E | 4.493,85 € |
| 17 20 09 68 | DPSI FLOW-800/8 | 1800/990 | 1840 | 297 | 3 | 8,38 | 146 | 43,33 | 480/400 | 3 (6 SERP ACS) | E | 5.074,98 € |
| 17 20 09 76 | DPSI FLOW-1000/6 | 2050/990 | 2040 | 290 | 3 | 5,46 | 95 | 38,33 | 480/400 | 3 (6 SERP ACS) | E | 4.804,16 € |
| 17 20 09 78 | DPSI FLOW-1000/8 | 2050/990 | 2040 | 312 | 3 | 8,38 | 146 | 43,33 | 480/400 | 3 (6 SERP ACS) | E | 5.385,29 € |

* Dimensiones con aislamiento incluido.

** Con temperatura de acumulación a 80° C / 60° C con producción a 45° C (DIN 4708).

Disponibles bajo pedido acumuladores con acabado en aluminio para colocación en el exterior.

| | DESCRIPCIÓN | DPSI FLOW 300/1500 | | | |
|---|-------------------------------|--------------------|----|-----------------------------|--------|
| | | | 10 | Impulsión energía solar | 1" |
| 1 | Entrada agua de red | 3/4" o 1" | 11 | Retorno energía solar | 1" |
| 2 | Toma de purgador de aire | 1/2" | 12 | Retorno fuente de calor | 3/4" |
| 3 | Impulsión ACS | 3/4" o 1" | 13 | Termómetro | 1/2" |
| 4 | Apoyo caldera | 1/2" | 14 | Impulsión calefacción | 1 1/2" |
| 5 | Impulsión energía alternativa | 1 1/2" | 15 | Resistencia eléctrica | 1 1/2" |
| 6 | Impulsión fuente calor | 3/4" | 16 | Retorno calefacción alta tª | 1 1/2" |
| 7 | Sonda fuente de calor | Portasonda ø 10 mm | 17 | Retorno calefacción baja tª | 1 1/2" |
| 8 | Retorno energía alternativa | 1 1/2" | | | |
| 9 | Sonda solar | Porasonda ø 10 mm | | | |



Modelo Kombo. Depósito inercia con acumulador ACS y serpentín apoyo

Acumulador interno ACS fabricado en acero al carbono con tratamiento de doble vitrificado. Aislado en poliuretano flexible de 100 mm de espesor (600-2000), forrado en SKY gris RAL 9006.

Incluye ánodo de protección de magnesio.

| REFERENCIA | MODELO | INERCIA (l) | ACS (l) | ALT / Ø (mm)* | DIAGONAL (mm)* | PESO (Kg) | SERP. (m ²) | P.MÁX (bar) | BRIDA SUPERIOR | MAX. TEMPERATURA | ERP | PRECIO |
|-------------|------------|-------------|---------|---------------|----------------|-----------|-------------------------|-------------|----------------|------------------|-----|------------|
| 17 20 04 06 | KOMBO-600 | 492 | 170 | 1775/950 | 2121 | 290 | 2,5 | 3 (6 ACS) | 290/220 | 95°C | D | 2.680,80 € |
| 17 20 04 07 | KOMBO-750 | 568 | 205 | 2045/950 | 2045 | 325 | 2,7 | 3 (6 ACS) | 290/220 | 95°C | E | 3.241,18 € |
| 17 20 04 10 | KOMBO-1000 | 635 | 220 | 2050/990 | 2236 | 360 | 3 | 3 (6 ACS) | 290/220 | 95°C | E | 3.610,74 € |
| 17 20 04 15 | KOMBO-1500 | 1.119 | 330 | 2150/1200 | 2238 | 430 | 3,3 | 3 (6 ACS) | 290/220 | 95°C | E | 4.564,52 € |
| 17 20 04 20 | KOMBO-2000 | 1.634 | 420 | 2495/1300 | 2530 | 545 | 3,8 | 3 (6 ACS) | 290/220 | 95°C | F | 5.862,34 € |

* Dimensiones con aislamiento incluido.

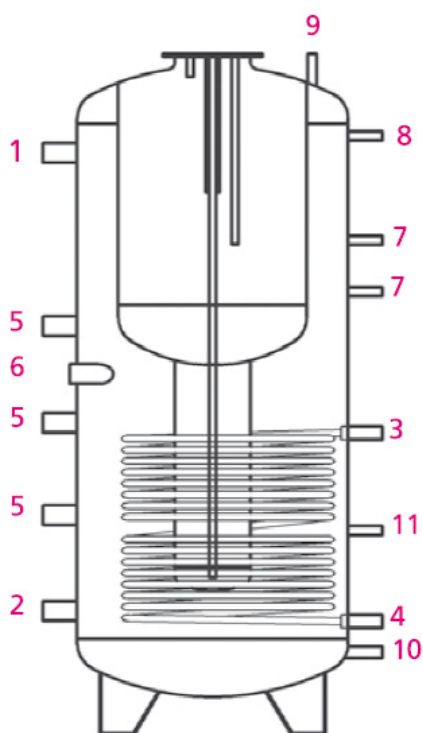
** Kombo 2000 80-60°C (DIN 4708).

** Kombo 600-800-1000 y 1500 70-90°C / 60-80°C / 50-70°C.

Disponibles bajo pedido acumuladores con acabado de aluminio para montaje en el exterior.



| DESCRIPCIÓN | KOMBO 600 / 2000 | | |
|-------------|------------------------------|--------|------------------------------------|
| 1 | Impulsión de fuente de calor | 1 1/2" | 9 Toma purgador de aire 1/2" |
| 2 | Retorno de calefacción | 1 1/2" | 10 Toma de vaciado 3/4" |
| 3 | Entrada de serpentín solar | 1" | 11 Toma portasonda solar 1/2" |
| 4 | Salida de serpentín solar | 1" | 12 Entrada de agua fría 1" |
| 5 | Toma auxiliar | 1 1/2" | 13 Salida de ACS 1" |
| 6 | Toma resistencia | 1 1/2" | 14 Toma de recirculación 1" |
| 7 | Toma portasonda | 1/2" | 15 Toma ánodo de protección 1 1/4" |
| 8 | Toma para termómetro | 1/2" | 16 Toma portasonda 1/2" |



KOMBO 600/2000



INOX AISI 316

Acumuladores de ACS

Acero Inox Aisi 316



Modelo DPAX

Depósito acumulador para ACS fabricado en acero inoxidable AISI 316 para instalación vertical en suelo.

Depósito DPA 50 (especial legionella) fabricado en acero inoxidable AISI 316 colocación en pared.

Presión de trabajo 6 bar, temperatura máxima de trabajo 90°C

Aislamiento térmico en espuma rígida de poliuretano inyectado $\lambda = 0,022 \text{ W/m}^\circ\text{C}$; $\rho = 45 \text{ a } 50 \text{ kg/m}^3$, libre de HCFC y acabado exteriormente en PVC BLANCO

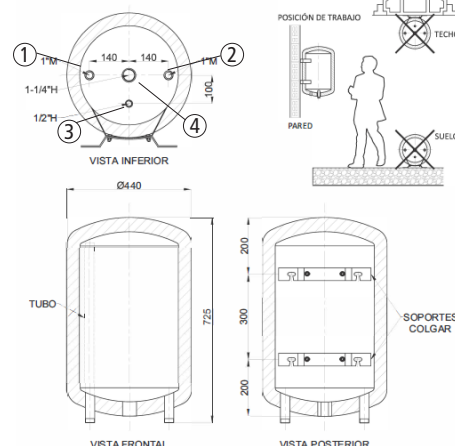
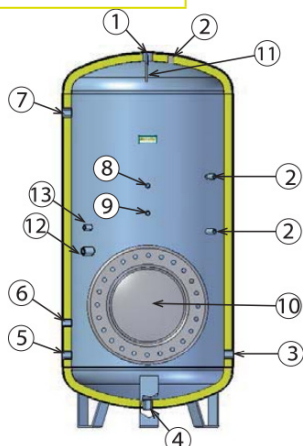
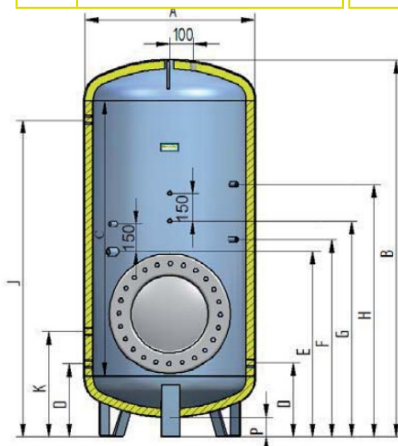
Bocas de registro DN150, DN200, DN250 ó DN400 opcionales, para volúmenes superiores a 750l y calentamiento por energía solar es obligatoria la boca de registr DN-400, de acuerdo con el CTE.

| MODELO | ALT/Ø (mm)* | PESO (Kg) | Presión MAX | T max | ERP | REFERENCIA | PRECIO |
|-----------|---------------|-----------|-------------|-------|-----|-------------|-------------|
| DPAX 50 | 725 / 440 | 30 | 8 bar | 90° C | B | 17 20 01 00 | 824,20 € |
| DPAX 200 | 1.513 / 520 | 39 | 6 bar | 90° C | B | 17 20 60 02 | 1.225,37 € |
| DPAX 300 | 1.886 / 560 | 57 | 6 bar | 90° C | C | 17 20 60 03 | 1.878,56 € |
| DPAX 500 | 1.934 / 670 | 71 | 6 bar | 90° C | C | 17 20 60 05 | 2.353,26 € |
| DPAX 750 | 1.838 / 930 | 119 | 6 bar | 90° C | | 17 20 60 07 | 3.991,30 € |
| DPAX 1000 | 2.088 / 930 | 129 | 6 bar | 90° C | | 17 20 60 10 | 5.452,12 € |
| DPAX 1500 | 1.834 / 1.280 | 180 | 6 bar | 90° C | | 17 20 60 15 | 8.023,12 € |
| DPAX 2000 | 2.334 / 1.280 | 225 | 6 bar | 90° C | | 17 20 60 20 | 8.745,93 € |
| DPAX 2500 | 1.984 / 1.510 | 322 | 6 bar | 90° C | | 17 20 60 25 | 12.048,60 € |
| DPAX 3000 | 2.484 / 1.510 | 349 | 6 bar | 90° C | | 17 20 60 30 | 13.292,95 € |
| DPAX 4000 | 2.183 / 1.910 | 472 | 6 bar | 90° C | | 17 20 60 40 | 16.785,50 € |
| DPAX 5000 | 2.683 / 1.910 | 560 | 6 bar | 90° C | | 17 20 60 50 | 22.243,96 € |

| MODELO | LITR. | Ø | Alto (mm) | Dist. entre soportes | CONEXIONES | | | | | | | | PESO |
|--------|-------|-----|-----------|----------------------|------------|------|------|-----|---------|-------|-------------|----|------|
| | | | | | 1-2 | 3 | 4 | 1 | 2 | 3 | 4 | | |
| DPA 50 | 49 | 440 | 725 | 300 | 1" | 1/2" | 3/4" | IDA | RETORNO | SONDA | RESISTENCIA | 30 | |

| MODELO | LITR. | A (mm) | B (mm) | C (mm) | D (mm) | E (mm) | F (mm) | G (mm) | H (mm) | J (mm) | K (mm) | P (mm) | CONEXIONES | | | | | | | | PESO |
|-----------|-------|--------|--------|--------|--------|--------|--------|--------|--------|--------|--------|--------|------------|------|--------|--------|------|--------|--------|-----|------|
| | | | | | | | | | | | | | 1-5 | 2 | 3-7 | 4 | 6 | 8-9-13 | 12 | | |
| DPAX 200 | 200 | 520 | 1.513 | 1.150 | 292 | 692 | - | 797 | - | 1.302 | 472 | 80 | 1" | 3/4" | 1" | 3/4" | 3/4" | 1/2" | 1 1/4" | 39 | |
| DPAX 300 | 300 | 560 | 1.886 | 1.500 | 303 | 913 | - | 983 | - | 1.663 | 483 | 80 | 1" | 3/4" | 1" | 1" | 3/4" | 1/2" | 1 1/4" | 57 | |
| DPAX 500 | 500 | 670 | 1.934 | 1.500 | 327 | 1.007 | - | 1.007 | - | 1.687 | 507 | 80 | 1 1/4" | 3/4" | 1 1/4" | 1 1/4" | 3/4" | 1/2" | 1 1/2" | 71 | |
| DPAX 750 | 750 | 930 | 1.838 | 1.250 | 412 | 1.092 | 742 | 967 | - | 1.522 | 592 | 80 | 1 1/4" | 3/4" | 1 1/4" | 1 1/4" | 3/4" | 1/2" | 2" | 119 | |
| DPAX 1000 | 1.000 | 930 | 2.088 | 1.500 | 412 | 1.332 | 1.082 | 1.092 | - | 1.772 | 592 | 115 | 1 1/4" | 3/4" | 1 1/4" | 1 1/4" | 1" | 1/2" | 2" | 129 | |
| DPAX 1500 | 1.500 | 1.280 | 1.834 | 1.000 | 545 | 1.325 | 775 | 1.175 | - | 1.405 | 725 | 115 | 1 1/2" | 3/4" | 1 1/2" | 1 1/2" | 1" | 1/2" | 2" | 180 | |
| DPAX 2000 | 2.000 | 1.280 | 2.334 | 1.500 | 545 | 1.425 | 975 | 1.225 | - | 1.905 | 725 | 115 | 2" | 3/4" | 1 1/2" | 1 1/2" | 1" | 1/2" | 2" | 225 | |
| DPAX 2500 | 2.500 | 1.510 | 1.984 | 1.000 | 610 | 1.550 | 840 | 1.240 | - | 1.470 | 790 | 115 | 2" | 3/4" | 1 1/2" | 1 1/2" | 1" | 1/2" | 2" | 269 | |
| DPAX 3000 | 3.000 | 1.510 | 2.484 | 1.500 | 610 | 1.690 | 1.040 | 1.290 | 1.540 | 1.970 | 790 | 115 | 2 1/2" | 3/4" | 2" | 1 1/2" | 1" | 1/2" | 2" | 322 | |
| DPAX 4000 | 4.000 | 1.910 | 2.183 | 1.000 | 734 | 1.654 | 934 | 1.334 | 1.334 | 1.534 | 884 | 115 | 3" | 3/4" | 2" | 1 1/2" | 1" | 1/2" | 2 1/2" | 472 | |
| DPAX 5000 | 5.000 | 1.910 | 2.683 | 1.500 | 734 | 1.914 | 1.134 | 1.384 | 1.384 | 2.034 | 884 | 115 | 3" | 3/4" | 2" | 1 1/2" | 1" | 1/2" | 2 1/2" | 721 | |

| | | | |
|----------------------------------|-------------------------|------------------------------|-----------------------------------|
| 1 SALIDA ACS | 5 ENTRADA AGUA FRIA | 9 TOMA PARA TERMÓMETRO | 12 TOMA PARA RESISTENCIA DE APOYO |
| 2 TOMA ÁNODO PROTECCIÓN CATÓDICA | 6 RECIRCULACIÓN | 10 BOCA DE REGISTRO OPCIONAL | 13 TOMA PARA SONDA |
| 3 RETORNO AGUA PRIMARIO / SONDA | 7 ENTRADA AGUA PRIMARIO | 11 SOPORTE PARA ELEVACIÓN | |
| 4 VACIADO | 8 TOMA PARA TERMOSTATO | | |



Excluido I.V.A. (Para otras capacidades consultar) * Medidas con aislamiento incluido

Interacumuladores monovalentes de ACS

Acero Inox Aisi 316 L.



Modelo DPSAX MAX

Depósito interacumulador con intercambiador serpetín espiral, para ACS, especial bomba de calor. Fabricado en acero inoxidable AISI 316 para instalación vertical en suelo.

Presión de trabajo 8 bar, temperatura máxima de trabajo 90°C

Aislamiento térmico en espuma rígida de poliuretano inyectado $\lambda = 0,022 \text{ W/m}^\circ\text{C}$; $\rho = 45 \text{ a } 50 \text{ kg/m}^3$, libre de HCFC y acabado exteriormente en PVC BLANCO

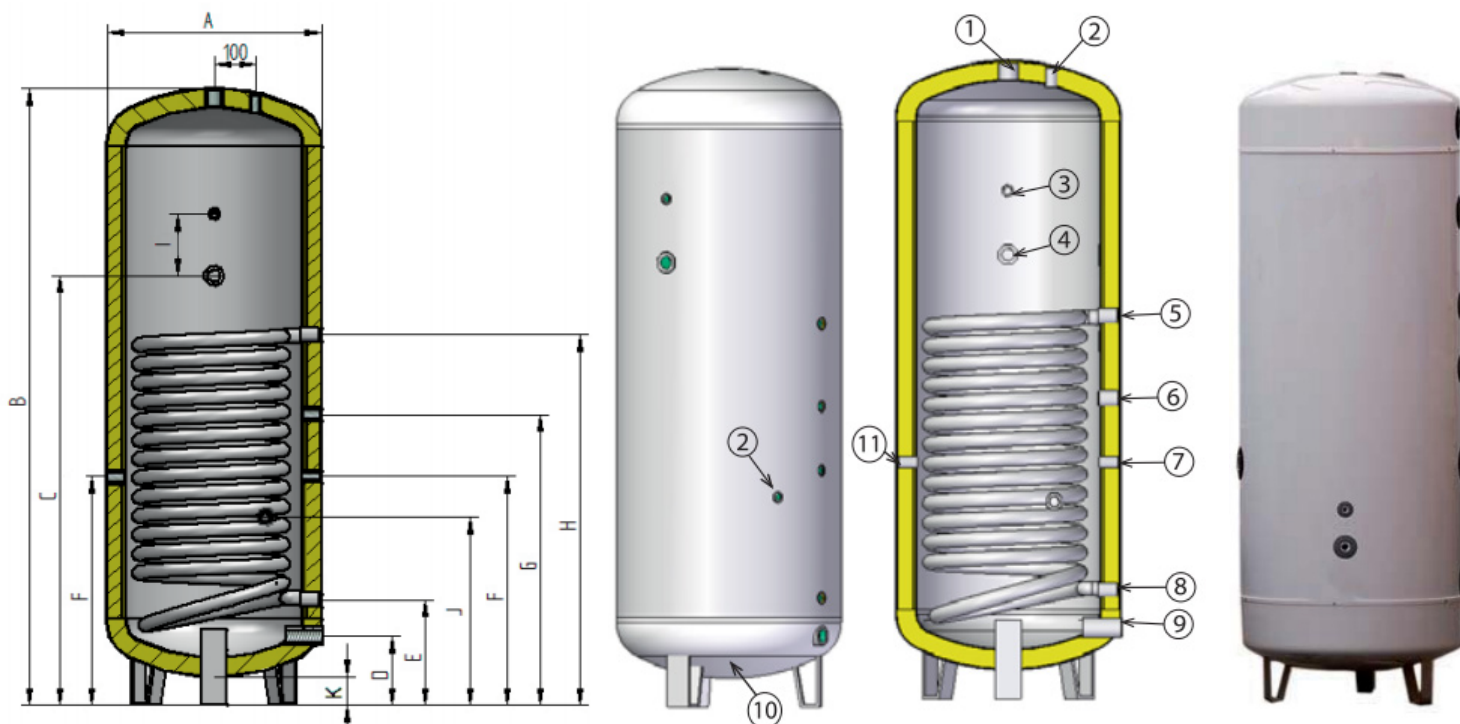
Bocas de registro opcional DN150 o DN250 para depósitos de 300 y 500 litros. Boca de registro DN250 aislada para depósitos de 750 litros, incluida en el suministro y boca de DN400 aislada para depósitos de 1.000 litros, incluida en el suministro.

| MODELO | ALT/Ø (mm)* | Superficie de intercambio (m²) | Pérdida de carga serpetín (m c a) | Potencia | Presión max | T max | ERP | REFERENCIA | PRECIO |
|-----------------|-------------|--------------------------------|-----------------------------------|----------|-------------|-------|-----|--------------|------------|
| DPSAX MAX 100 | 963 / 520 | 1,5 | 0,31 | 9 | 8 bar | 90° C | B | 17 20 68 01 | 1.082,50 € |
| DPSAX MAX 150 | 1.213 / 520 | 1,8 | 0,57 | 12 | 8 bar | 90° C | B | 17 20 68 015 | 1.207,50 € |
| DPSAX MAX 200 | 1.513 / 520 | 2,3 | 1,18 | 15 | 8 bar | 90° C | B | 17 20 68 02 | 1.587,50 € |
| DPSAX MAX 300 | 1.886 / 560 | 3,11 | 2,96 | 20 | 8 bar | 90° C | C | 17 20 68 03 | 2.077,50 € |
| DPSAX MAX 500 | 1.934 / 670 | 4,42 | 6,29 | 28 | 8 bar | 90° C | C | 17 20 68 05 | 2.827,50 € |
| DPSAX MAX 750 | 1.838 / 930 | 7,20 | 1,68 | 46 | 8 bar | 90° C | | 17 20 68 07 | 6.216,56 € |
| DPSAX MAX 1.000 | 2.088 / 930 | 8,30 | 2,59 | 53 | 8 bar | 90° C | | 17 20 68 10 | 7.633,25 € |

| MODELO | LITR. | A (mm) | B (mm) | C (mm) | D (mm) | E (mm) | F (mm) | G (mm) | H (mm) | I (mm) | J (mm) | K (mm) | CONEXIONES | | | | | | | PESO |
|-----------------|-------|--------|--------|--------|--------|--------|--------|--------|--------|--------|--------|--------|------------|------|------|--------|--------|------|------|------|
| | | | | | | | | | | | | | 1-9 | 2 | 3 | 4 | 5-8-10 | 6 | 7-11 | |
| DPSAX MAX 100 | 105 | 520 | 963 | 490 | 180 | 270 | 490 | - | 710 | - | - | 80 | 1" | 3/4" | - | 1 1/4" | 3/4" | - | 1/2" | 47 |
| DPSAX MAX 150 | 156 | 520 | 1.213 | 875 | 180 | 270 | 530 | - | 790 | 120 | - | 80 | 1" | 3/4" | - | 1 1/4" | 3/4" | - | 1/2" | 52 |
| DPSAX MAX 200 | 10 | 520 | 1.513 | 1.057 | 178 | 268 | 613 | 763 | 958 | 150 | - | 80 | 1" | 3/4" | 1/2" | 1 1/4" | 3/4" | 3/4" | 1/2" | 57 |
| DPSAX MAX 300 | 305 | 560 | 1.886 | 1.298 | 188 | 278 | 728 | 878 | 1.198 | 150 | - | 80 | 1" | 3/4" | 1/2" | 1 1/4" | 3/4" | 3/4" | 1/2" | 88 |
| DPSAX MAX 500 | 498 | 670 | 1.934 | 1.444 | 204 | 314 | 914 | 1.044 | 1.534 | 150 | - | 80 | 1 1/4" | 3/4" | 1/2" | 2" | 1" | 1" | 1/2" | 96 |
| DPSAX MAX 750 | 821 | 930 | 1.838 | 960 | 275 | 405 | 960 | 585 | 1.515 | 100 | 660 | 115 | 1 1/4" | 3/4" | 1/2" | 2" | 1 1/4" | 1" | 1/2" | 114 |
| DPSAX MAX 1.000 | 1.014 | 930 | 2.088 | 1.085 | 275 | 405 | 1.085 | 585 | 1.765 | 100 | 835 | 115 | 1 1/4" | 3/4" | 1/2" | 2" | 1 1/4" | 1" | 1/2" | 122 |

| | | | | | |
|---|--------------------------------|---|---------------------------------|----|-------------------|
| 1 | SALIDA ACS | 5 | IDA CIRCUITO PRIMARIO BOMBA | 9 | ENTRADA AGUA FRIA |
| 2 | TOMA PARA PROTECCIÓN CATÓDICA | 6 | RECIRCULACIÓN DE ACS | 10 | VACIADO |
| 3 | TOMA PARA SONDA | 7 | TOMA PARA SONDA | 11 | TOMA LIBRE |
| 4 | TOMA PARA RESISTENCIA DE APOYO | 8 | RETORNO CIRCUITO PRIMARIO BOMBA | | |

(Para otras capacidades consultar)



(Para otras capacidades consultar) * Medidas con aislamiento incluido

Excluido I.V.A.

Interacumuladores monovalentes de ACS

Acero Inox Aisi 316 L.



Modelo DPSAX. Acumulador ACS con serpetín.

Depósito interacumulador con serpetín en espiral, para ACS, especial para energía solar. Fabricado en acero inoxidable AISI 316 para instalación vertical en suelo.

Presión de trabajo 6 bar, temperatura máxima de trabajo 90°C

Aislamiento térmico en espuma rígida de poliuretano inyectado $\lambda = 0,022 \text{ W/m}^\circ\text{C}$; $\rho = 45 \text{ a } 50 \text{ kg/m}^3$, libre de HCFC y acabado exteriormente en PVC BLANCO

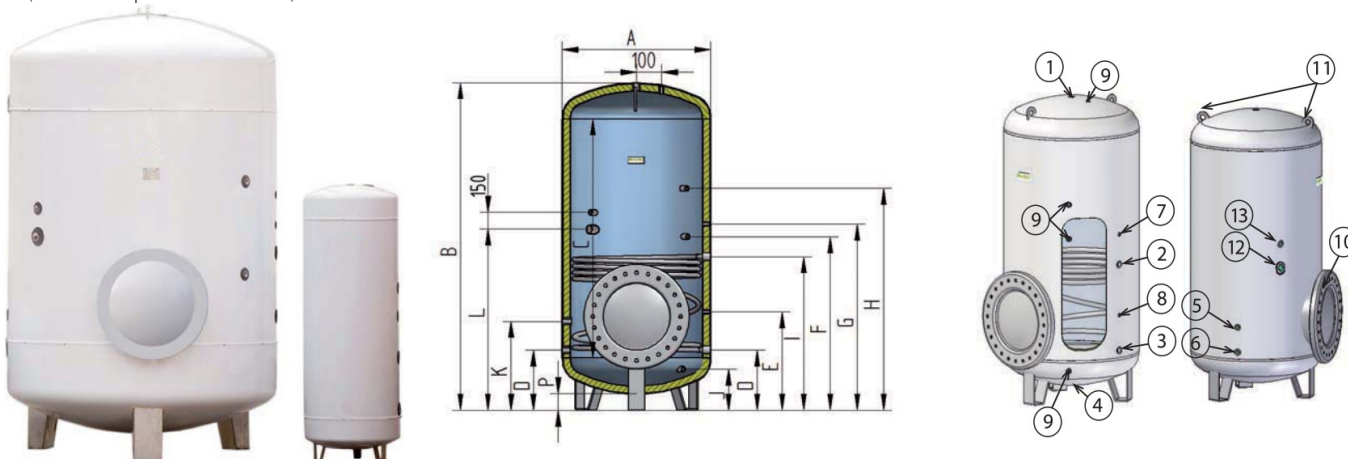
Bocas de registro DN150, DN200, DN250 ó DN400 opcionales, para volúmenes superiores a 750l y calentamiento por energía solar es obligatoria la boca de registr DN-400, de acuerdo con el CTE.

| MODELO | ALT/Ø (mm)* | Superficie de intercambio (m ²) | Pérdida de carga serpetín (m c a) | Potencia | Presión max | T max | ERP | REFERENCIA | PRECIO |
|------------|---------------|---|-----------------------------------|----------|-------------|-------|-----|-------------|-------------|
| DPSAX 200 | 1.513 / 520 | 1,15 | 0,39 | 11,8 | 6 bar | 90° C | B | 17 20 61 02 | 1.491,20 € |
| DPSAX 300 | 1.886 / 560 | 1,15 | 0,83 | 15,2 | 6 bar | 90° C | C | 17 20 61 03 | 2.117,81 € |
| DPSAX 500 | 1.934 / 670 | 2,11 | 1,61 | 21,8 | 6 bar | 90° C | C | 17 20 61 05 | 2.649,48 € |
| DPSAX 750 | 1.838 / 930 | 2,73 | 2,70 | 28,3 | 6 bar | 90° C | C | 17 20 61 07 | 4.447,02 € |
| DPSAX 1000 | 2.088 / 930 | 3,04 | 3,40 | 31,50 | 6 bar | 90° C | | 17 20 61 10 | 5.863,53 € |
| DPSAX 1500 | 1.834 / 1.280 | 3,59 | 2,65 | 33,50 | 6 bar | 90° C | | 17 20 61 15 | 8.650,99 € |
| DPSAX 2000 | 2.334 / 1.280 | 4,35 | 3,20 | 37,10 | 6 bar | 90° C | | 17 20 61 20 | 9.573,81 € |
| DPSAX 2500 | 1.984 / 1.510 | 5,08 | 4,10 | 46,00 | 6 bar | 90° C | | 17 20 61 25 | 12.873,95 € |
| DPSAX 3000 | 2.484 / 1.510 | 6,50 | 5,30 | 61,00 | 6 bar | 90° C | | 17 20 61 30 | 14.225,90 € |
| DPSAX 4000 | 2.183 / 1.910 | 8,36 | 6,00 | 67,00 | 6 bar | 90° C | | 17 20 61 40 | 18.424,81 € |
| DPSAX 5000 | 2.183 / 1.910 | 10,25 | 7,20 | 89,00 | 6 bar | 90° C | | 17 20 61 50 | 20.227,42 € |

| MODELO | LITR. | A (mm) | B (mm) | C (mm) | D (mm) | E (mm) | F (mm) | G (mm) | H (mm) | i (mm) | J (mm) | K (mm) | L (mm) | P (mm) | CONEXIONES | | | | | | | PESO |
|------------|-------|--------|--------|--------|--------|--------|--------|--------|--------|--------|--------|--------|--------|--------|------------|------|--------|--------|------|--------|--------|------|
| | | | | | | | | | | | | | | | 1-5 | 2 | 3-7 | 4 | 6 | 8-9-13 | 12 | |
| DPSAX 200 | 200 | 520 | 1.513 | 1.150 | 292 | 452 | - | 762 | - | 612 | - | 472 | 692 | 80 | 1" | 3/4" | 1" | 3/4" | 3/4" | 1/2" | 1 1/4" | 43 |
| DPSAX 300 | 300 | 560 | 1.886 | 1.500 | 303 | 483 | - | 983 | - | 833 | - | 483 | 913 | 80 | 1" | 3/4" | 1" | 1" | 3/4" | 1/2" | 1 1/4" | 62 |
| DPSAX 500 | 500 | 670 | 1.934 | 1.500 | 327 | 627 | - | 1.077 | - | 927 | - | 507 | 1.007 | 80 | 1 1/4" | 3/4" | 1 1/4" | 1 1/4" | 3/4" | 1/2" | 1 1/2" | 78 |
| DPSAX 750 | 750 | 930 | 1.838 | 1.250 | 412 | 712 | - | 1.077 | - | 1.012 | - | 592 | 1.092 | 115 | 1 1/4" | 3/4" | 1 1/4" | 1 1/4" | 3/4" | 1/2" | 2" | 130 |
| DPSAX 1000 | 1.000 | 930 | 2.088 | 1.500 | 412 | 832 | 1.112 | 1.402 | - | 1.252 | - | 592 | 1.332 | 115 | 1 1/4" | 3/4" | 1 1/4" | 1 1/4" | 1" | 1/2" | 2" | 141 |
| DPSAX 1500 | 1.500 | 1.280 | 1.834 | 1.000 | 545 | 895 | 1.225 | 1.395 | - | 1.245 | - | 725 | 1.325 | 115 | 1 1/2" | 3/4" | 1 1/2" | 1 1/2" | 1" | 1/2" | 2" | 237 |
| DPSAX 2000 | 2.000 | 1.280 | 2.334 | 1.500 | 545 | 945 | 1.245 | 1.1195 | - | 1.345 | - | 725 | 1.425 | 115 | 2" | 3/4" | 1 1/2" | 1 1/2" | 1" | 1/2" | 2" | 282 |
| DPSAX 2500 | 2.500 | 1.510 | 1.984 | 1.000 | 610 | 1.110 | 1.290 | 1.620 | - | 1.470 | - | 790 | 1.550 | 115 | 2" | 3/4" | 1 1/2" | 1 1/2" | 1" | 1/2" | 2" | 347 |
| DPSAX 3000 | 3.000 | 1.510 | 2.484 | 1.500 | 610 | 1.110 | 1.310 | 1.760 | 1.560 | 1.610 | - | 790 | 1.690 | 115 | 2 1/2" | 3/4" | 2" | 1 1/2" | 1" | 1/2" | 2" | 413 |
| DPSAX 4000 | 4.000 | 1.910 | 2.183 | 1.000 | 734 | 1.410 | 1.410 | 1.704 | - | 1.554 | 564 | 884 | 1.654 | 115 | 3" | 3/4" | 2" | 1 1/2" | 1" | 1/2" | 2 1/2" | 602 |
| DPSAX 5000 | 5.000 | 1.910 | 2.683 | 1.500 | 734 | 1.274 | 1.964 | 1.964 | 1.684 | 1.814 | - | 884 | 1.914 | 115 | 3" | 3/4" | 2" | 1 1/2" | 1" | 1/2" | 2 1/2" | 690 |

| | | | | | | | |
|---|---------------------------|---|----------------------|----|--------------------------------|----|--------------------------------|
| 1 | SALIDA ACS | 5 | RECIRCULACION | 9 | TOMAS PARA PROTECCIÓN CATÓDICA | 12 | TOMA PARA RESISTENCIA DE APOYO |
| 2 | IDA CIRCUITO PRIMARIO | 6 | ENTRADA AGUA FRIA | 10 | BOCA DE REGISTRO OPCIONAL | 13 | TOMA PARA SONDAS |
| 3 | RETORNO CIRCUITO PRIMARIO | 7 | TOMA PARA TERMÓMETRO | 11 | SOPORTES PARA ELEVACION | | |
| 4 | VACIADO | 8 | TOMA PARA Sonda | | | | |

(Para otras capacidades consultar) * Medidas con aislamiento incluido



Interacumuladores bivalentes de ACS

Acero Inox Aisi 316 L.



Modelo DPSA2X. Acumulador ACS doble serpentín

Depósito interacumulador con serpentín en espiral, para ACS, especial para energía solar. Fabricado en acero inoxidable AISI 316 para instalación vertical en suelo.

Presión de trabajo 6 bar, temperatura máxima de trabajo 90°C

Aislamiento térmico en espuma rígida de poliuretano inyectado $\lambda = 0,022 \text{ W/m}^\circ\text{C}$; $\rho = 45 \text{ a } 50 \text{ kg/m}^3$, libre de HCFC y acabado exteriormente en PVC BLANCO

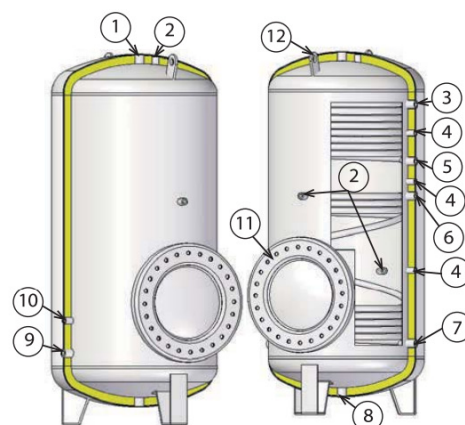
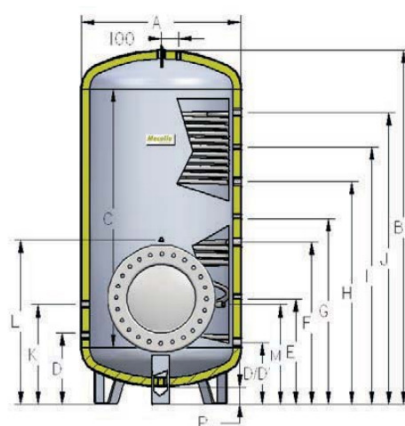
Bocas de registro DN150, DN200, DN250 ó DN400 opcionales, para volúmenes superiores a 750l y calentamiento por energía solar es obligatoria la boca de registr DN-400, de acuerdo con el CTE.

| MODELO | ALT/Ø (mm)* | Serpentín inferior | | | Serpentín superior | | | Presión max | T max | ERP | REFERENCIA | PRECIO |
|--------------|---------------|--------------------------------|------------------------------------|----------|-----------------------|------------------------------------|----------|-------------|-------|-----|-------------|-------------|
| | | Superficie de intercambio (m²) | Pérdida de carga serpentín (m c a) | Potencia | Volumen serpentín (l) | Pérdida de carga serpentín (m c a) | Potencia | | | | | |
| DPSAX 2 200 | 1.513 / 520 | 1,15 | 0,39 | 11,8 | 2,17 | 0,76 | 37,0 | 6 bar | 90° C | B | 17 20 67 02 | 1.689,61 € |
| DPSAX 2 300 | 1.886 / 560 | 1,15 | 0,83 | 15,2 | 2,17 | 0,76 | 37,0 | 6 bar | 90° C | C | 17 20 67 03 | 2.080,00 € |
| DPSAX 2 500 | 1.934 / 670 | 2,11 | 1,61 | 21,8 | 4,14 | 1,29 | 44,2 | 6 bar | 90° C | C | 17 20 67 05 | 2.709,20 € |
| DPSAX 2 750 | 1.838 / 930 | 2,73 | 2,70 | 28,3 | 5,34 | 4,85 | 69,0 | 6 bar | 90° C | | 17 20 67 07 | 4.818,97 € |
| DPSAX 2 1000 | 2.088 / 930 | 3,04 | 3,40 | 31,50 | 6,73 | 4,85 | 69,0 | 6 bar | 90° C | | 17 20 67 10 | 6.284,92 € |
| DPSAX 2 1500 | 1.834 / 1.280 | 3,59 | 2,65 | 33,50 | 9,32 | 3,10 | 78,0 | 6 bar | 90° C | | 17 20 67 15 | 9.486,04 € |
| DPSAX 2 2000 | 2.334 / 1.280 | 4,35 | 3,20 | 37,10 | 13,9 | 4,85 | 116,0 | 6 bar | 90° C | | 17 20 67 20 | 10.534,55 € |
| DPSAX 2 3000 | 1.984 / 1.510 | 6,50 | 5,30 | 61,00 | 16,2 | 6,80 | 146,0 | 6 bar | 90° C | | 17 20 67 30 | 15.515,31 € |
| DPSAX 2 4000 | 2.484 / 1.510 | 8,36 | 6,00 | 67,00 | 18,53 | 10,2 | 187,6 | 6 bar | 90° C | | 17 20 67 40 | 19.848,92 € |
| DPSAX 2 5000 | 2.183 / 1.910 | 10,25 | 7,20 | 89,00 | 20,71 | 11,6 | 217,3 | 6 bar | 90° C | | 17 20 67 50 | 22.980,88 € |

| MODELO | LITR. | A (mm) | B (mm) | C (mm) | D (mm) | E (mm) | F (mm) | G (mm) | H (mm) | i (mm) | J (mm) | K (mm) | L (mm) | P (mm) | CONEXIONES | | | | | | PESO |
|--------------|-------|--------|--------|--------|--------|--------|--------|--------|--------|--------|--------|--------|--------|--------|------------|------|---------|--------|------|------|------|
| | | | | | | | | | | | | | | | 1-9 | 2 | 3-5-6-7 | 4 | 8 | 10 | |
| DPSAX 2 200 | 200 | 520 | 1.513 | 1.150 | 292 | 452 | - | 762 | - | 612 | - | 472 | 692 | 80 | 1" | 3/4" | 1" | 3/4" | 3/4" | 1/2" | 43 |
| DPSAX 2 300 | 300 | 560 | 1.886 | 1.500 | 303 | 483 | - | 983 | - | 833 | - | 483 | 913 | 80 | 1" | 3/4" | 1" | 1" | 3/4" | 1/2" | 62 |
| DPSAX 2 500 | 500 | 670 | 1.934 | 1.500 | 327 | 627 | - | 1.077 | - | 927 | - | 507 | 1.007 | 80 | 1 1/4" | 3/4" | 1 1/4" | 1 1/4" | 3/4" | 1/2" | 78 |
| DPSAX 2 750 | 750 | 930 | 1.838 | 1.250 | 412 | 712 | - | 1.077 | - | 1.012 | - | 592 | 1.092 | 115 | 1 1/4" | 3/4" | 1 1/4" | 1 1/4" | 3/4" | 1/2" | 130 |
| DPSAX 2 1000 | 1.000 | 930 | 2.088 | 1.500 | 412 | 832 | 1.112 | 1.402 | - | 1.252 | - | 592 | 1.332 | 115 | 1 1/4" | 3/4" | 1 1/4" | 1 1/4" | 1" | 1/2" | 141 |
| DPSAX 2 1500 | 1.500 | 1.280 | 1.834 | 1.000 | 545 | 895 | 1.225 | 1.395 | - | 1.245 | - | 725 | 1.325 | 115 | 1 1/2" | 3/4" | 1 1/2" | 1 1/2" | 1" | 1/2" | 237 |
| DPSAX 2 2000 | 2.000 | 1.280 | 2.334 | 1.500 | 545 | 945 | 1.245 | 1.1195 | - | 1.345 | - | 725 | 1.425 | 115 | 2" | 3/4" | 1 1/2" | 1 1/2" | 1" | 1/2" | 282 |
| DPSAX 2 3000 | 2.500 | 1.510 | 1.984 | 1.000 | 610 | 1.110 | 1.290 | 1.620 | - | 1.470 | - | 790 | 1.550 | 115 | 2" | 3/4" | 1 1/2" | 1 1/2" | 1" | 1/2" | 347 |
| DPSAX 2 4000 | 3.000 | 1.510 | 2.484 | 1.500 | 610 | 1.110 | 1.310 | 1.760 | 1.560 | 1.610 | - | 790 | 1.690 | 115 | 2 1/2" | 3/4" | 2" | 1 1/2" | 1" | 1/2" | 413 |
| DPSAX 2 5000 | 4.000 | 1.910 | 2.183 | 1.000 | 734 | 1.410 | 1.410 | 1.704 | - | 1.554 | 564 | 884 | 1.654 | 115 | 3" | 3/4" | 2" | 1 1/2" | 1" | 1/2" | 602 |

| | | | | | | | |
|---|-------------------------------|---|----------------------------|----|---------------------------|----|-------------------------|
| 1 | SALIDA ACS | 5 | RETORNO SERPENTÍN SUPERIOR | 9 | ENTRADA AGUA FRIA | 12 | SOPORTES PARA ELEVACIÓN |
| 2 | TOMA PARA PROTECCIÓN CATÓDICA | 6 | IDA SPERTÍN INFERIOR | 10 | RECIRCULACIÓN | | |
| 3 | IDA SERPENTÍN SUPERIOR | 7 | RETORNO SERPENTÍN INFERIOR | 11 | BOCA DE REGISTRO OPCIONAL | | |
| 4 | TOMA PARA SONDA | 8 | VACIADO | | | | |

(Para otras capacidades consultar) * Medidas con aislamiento incluido



Accesorios acumuladores

Resistencias

Resistencias eléctricas monofásicas o trifásicas para el calentamiento de agua en los acumuladores de inercia y de ACS.

Resistencia eléctrica con regulación externa

El termostato para la regulación de la temperatura junto con el limitador de temperatura nos permiten un mejor control sobre el sistema. Temperatura regulable hasta 80° C y se desconecta cuando la temperatura alcanza los 100° C.

| | 2M* | 3M* | 6M* | 2T** | 3T** | 6T** | 9T** |
|----------|-------------|-------------|-------------|-------------|-------------|-------------|-------------|
| POTENCIA | 2 kw | 3 kw | 6 kw | 2 kw | 3 kw | 6kw | 9kw |
| TENSIÓN | 230 v | 230 v | 230 v | 400 v | 400 v | 400v | 400v |
| LONGITUD | 320 mm. | 320 mm. | 380 mm. | 229 mm. | 314 mm. | 400 mm. | 700 mm. |
| CONEXIÓN | 1 1/2" | 1 1/2" | 1 1/2" | 1 1/2" | 1 1/2" | 1 1/2" | 1 1/2" |
| ARTÍCULO | 17 07 00 15 | 17 07 00 00 | 17 07 00 10 | 17 07 00 11 | 17 07 00 12 | 17 07 00 02 | 17 07 00 03 |
| PRECIOS | 273,79 € | 277,45 € | 456,39 € | 390,16 € | 416,51 € | 424,33 € | 663,67 € |



* MONOFASICA **TRIFASICA

Resistencia eléctrica con regulación interna

Resistencia eléctrica de inmersión, IP 65, con termostato interno para regulación de la temperatura (10-90° C) y limitador de temperatura (50-120° C). El termostato para la regulación de la temperatura se encuentra en el interior de la carcasa plástica. (solo en las resistencias de 1,5 a 3Kw)

| | 1,5 M | 2M | 3M | 1,5 M | 2M | 3M | 12T | 15T | 18T |
|----------|-------------|-------------|-------------|-------------|-------------|-------------|-------------|-------------|-------------|
| POTENCIA | 1,5 kw | 2 kw | 3 kw | 1,5 kw | 2 kw | 3 kw | 12 kw | 15 kw | 18 kw |
| TENSIÓN | 230 v | 230 v | 230 v | 230 v | 230 v | 230 v | 400 v | 400 v | 400 v |
| LONGITUD | 340 mm | 390 mm | 390 mm | 250mm | 250mm | 250mm | 680mm | 835mm | 990mm |
| CONEXIÓN | 1 1/2" | 1 1/2" | 1 1/2" | 1 1/4" | 1 1/4" | 1 1/4" | 2" | 2" | 2" |
| ARTÍCULO | 17 07 00 20 | 17 07 00 21 | 17 07 00 22 | 17 07 00 23 | 17 07 00 24 | 17 07 00 25 | 17 07 00 30 | 17 07 00 31 | 17 07 00 32 |
| PRECIOS | 167,84 € | 167,84 € | 167,84 € | 161,37 € | 236,82 € | 301,07 € | 587,02 € | 731,89 € | 782,27 € |



Lanza de intercambio térmico

Lanza de intercambio para la recirculación de ACS en acumuladores de inercia. Potencia de intercambio de 1 kw a 60° C.

| DESCRIPCIÓN | ARTÍCULO | CONEXIÓN | LONGITUD | POTENCIA. INT. | PRECIO |
|------------------------------|-------------|----------|----------|----------------|----------|
| Lanza de intercambio térmico | 17 07 01 01 | 1" | 600 mm. | 1 kw | 250,90 € |



Ánodo de protección de sacrificio

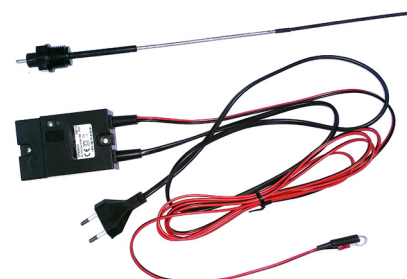
| DESCRIPCIÓN | ARTÍCULO | PRECIO |
|--|-------------|---------|
| Ánodo Magnesio 32x300 mm 11/4" (150-200 L.) | 21 07 05 20 | 40,33 € |
| Ánodo Magnesio 32x400 mm 11/4" (300-500 L.) | 21 07 05 21 | 43,86 € |
| Ánodo Magnesio 32x700 mm 11/4" (750-5000 L.) | 21 07 05 22 | 52,64 € |
| Ánodo Magnesio 32x400 mm 11/2" (800-2000 L.) | 21 07 05 23 | 47,35 € |
| Ánodo Magnesio 32x700 mm 11/2" (800-5000 L.) | 21 07 05 24 | 54,40 € |



Ánodo electrónico permanente

Protección anticorrosiva libre de mantenimiento. Alimentación eléctrica 230 V.

| DESCRIPCIÓN | ACUMULADORES | | ARTÍCULO | PRECIO |
|--|--------------|--------------|-------------|----------|
| | VITRIFICADO | INOXIDABLE | | |
| Ánodo electrónico protección permanente 250/125mm - 1/2" | máx. 1.000 l | máx. 700 l | 17 07 05 13 | 105,56 € |
| Ánodo electrónico protección permanente 500/200mm - 1/2" | máx. 2.500 l | máx. 1.500 l | 17 07 05 14 | 140,85 € |
| Ánodo electrónico protección permanente 2 x (500/200mm) - 1/2" | máx. 6.000 l | máx. 5.000 l | 17 07 05 15 | 281,69 € |



Kit Boca de registro

Kit para montaje en boca de registro, valido para instalar en acumuladores con boca de registro DN180 donde se no se tiene la posibilidad de montar una resistencia de apoyo en el propio acumulador.

| DESCRIPCIÓN | ROSCA | ARTÍCULO | PRECIO |
|---------------------------------------|--------|-----------|----------|
| Kit boca de registro para resistencia | 1 1/2" | 40 00 500 | 109,41 € |



Termómetro

Termómetro para el acumulador.
Rango de temperatura de 0 a 120° C.
Longitud Vaina 150 mm.

| DESCRIPCIÓN | ROSCA | ARTÍCULO | PRECIO |
|-------------|-------|-------------|---------|
| Termómetro | 1/2" | 17 07 03 00 | 14,67 € |



Vainas

Vainas para la colocación de termómetros/sondas de inmersión dentro del acumulador.

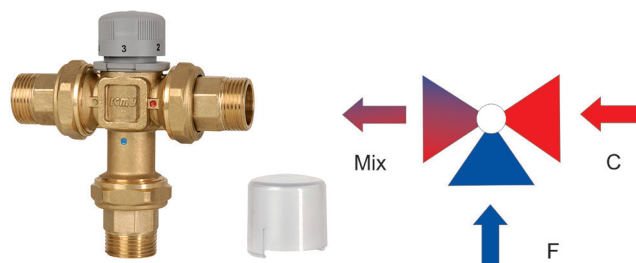
| DESCRIPCIÓN | ROSCA | ARTÍCULO | PRECIO |
|--------------------------|-------|-------------|---------|
| Vaina de cobre de 120 mm | 1/2" | 17 15 03 23 | 7,85 € |
| Vaina cromada de 300 mm | 1/2" | 17 15 03 21 | 32,17 € |



Mezclador termostático con racores

Mezclador termostático con racores macho en las 3 vías.
Campo de utilización de 20-65° C, con una temperatura máx. de 85° C. Entrada de agua caliente lateral y fría por el inferior, toma de agua mezclada lateral.

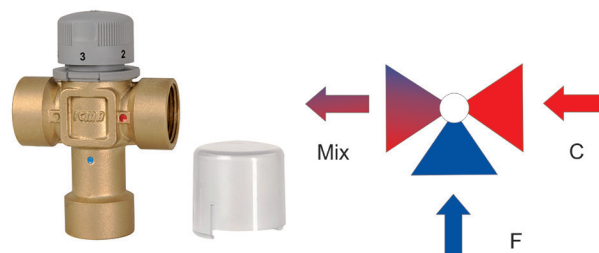
| DESCRIPCIÓN | ARTÍCULO | PRECIO |
|-----------------------------|-------------|----------|
| Mezclador termostatico 1/2" | 17 07 02 10 | 81,04 € |
| Mezclador termostatico 3/4" | 17 07 02 11 | 82,88 € |
| Mezclador termostatico 1" | 17 07 02 12 | 105,49 € |



Mezclador termostático hembra

Mezclador termostático con rosca hembra en las 3 vías.
Campo de utilización de 20-65° C, con una temperatura máx. de 85° C. Entrada de agua caliente lateral y fría por el inferior, toma de agua mezclada lateral.

| DESCRIPCIÓN | ARTÍCULO | PRECIO |
|-----------------------------|-------------|---------|
| Mezclador termostatico 1/2" | 17 07 02 20 | 66,69 € |
| Mezclador termostatico 3/4" | 17 07 02 21 | 68,48 € |
| Mezclador termostatico 1" | 17 07 02 22 | 89,26 € |



Mezclador termostático solar con racores

Mezclador termostático para instalaciones solares con racores macho en las 3 vías. Presión máxima de trabajo 10 bar.
Campo de utilización de 30-60° C, con una temperatura máx. de 100° C. Entrada de agua caliente lateral y fría por el inferior, toma de agua mezclada lateral.

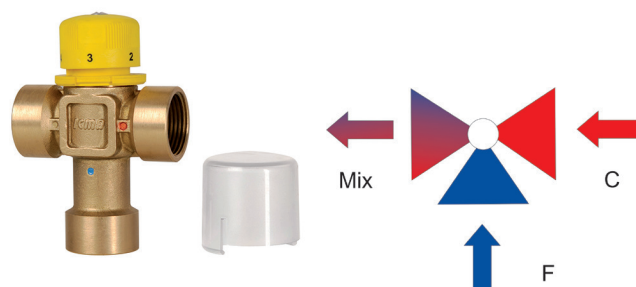
| DESCRIPCIÓN | ARTÍCULO | PRECIO |
|-----------------------------|-------------|---------|
| Mezclador termostatico 1/2" | 17 07 02 30 | 84,78 € |
| Mezclador termostatico 3/4" | 17 07 02 31 | 78,52 € |
| Mezclador termostatico 1" | 17 07 02 32 | 96,43 € |



Mezclador termostático solar hembra

Mezclador termostático para instalaciones solares con rosca hembra en las 3 vías. Presión máxima de trabajo 10 bar.
Campo de utilización de 30-60° C, con una temperatura máx. de 100° C. Entrada de agua caliente lateral y fría por el inferior, toma de agua mezclada lateral.

| DESCRIPCIÓN | ARTÍCULO | PRECIO |
|-----------------------------|-------------|---------|
| Mezclador termostatico 1/2" | 17 07 02 40 | 62,30 € |
| Mezclador termostatico 3/4" | 17 07 02 41 | 64,01 € |
| Mezclador termostatico 1" | 17 07 02 42 | 83,44 € |



Vasos de expansión

Vaso de expansión solar

| MODELO | Conexiones | Dimensiones (alto x Ø) | Soporte | Presión máxima | ARTICULO | PRECIO |
|--------|------------|------------------------|---------|----------------|-------------|-----------|
| VS 18 | 3/4" | 425 mm x 280 mm | Mural | 8 bar | 17 16 00 01 | 56,20 € |
| VS 24 | 3/4" | 490 mm x 280 mm | Mural | 8 bar | 17 16 00 02 | 62,70 € |
| VS 35 | 3/4" | 450 mm x 365 mm | Mural | 8 bar | 17 16 00 03 | 125,39 € |
| VS 50 | 3/4" | 564 mm x 365 mm | De pie | 8 bar | 17 16 00 04 | 172,95 € |
| VS 80 | 1" | 690 mm x 410 mm | De pie | 8 bar | 17 16 00 05 | 233,49 € |
| VS 100 | 1" | 665 mm x 495 mm | De pie | 8 bar | 17 16 00 06 | 306,98 € |
| VS 200 | 1" | 1085 mm x 600 mm | De pie | 8 bar | 17 16 00 07 | CONSULTAR |
| VS 300 | 1" | 1215 mm x 600 mm | De pie | 8 bar | 17 16 00 09 | CONSULTAR |
| VS 500 | 1 1/4" | 1493 mm x 750 mm | De pie | 8 bar | 17 16 00 08 | CONSULTAR |



Vaso de expansión ACS

| MODELO | Conexiones | Dimensiones (alto x Ø) | Soporte | Presión máxima | ARTICULO | PRECIO |
|--------|------------|------------------------|---------|----------------|-------------|-----------|
| VA 5 | 3/4" | 355 mm x 160 mm | Mural | 10 bar | 17 16 01 01 | CONSULTAR |
| VA 8 | 3/4" | 315 mm x 200 mm | Mural | 10 bar | 17 16 01 02 | CONSULTAR |
| VA 12 | 3/4" | 295 mm x 280 mm | Mural | 10 bar | 17 16 01 03 | CONSULTAR |
| VA 18 | 3/4" | 425 mm x 280 mm | Mural | 10 bar | 17 16 01 04 | CONSULTAR |
| VA 24 | 3/4" | 355 mm x 362 mm | Mural | 10 bar | 17 16 01 05 | 44,53 € |
| VA 50 | 1" | 102,75 mm x 143,31 mm | De pie | 10 bar | 17 16 01 06 | 164,30 € |



Vaso de expansión calefacción

| MODELO | Conexiones | Dimensiones (alto x Ø) | Soporte | Presión máxima | ARTICULO | PRECIO |
|--------|------------|------------------------|---------|----------------|-------------|------------|
| VC 18 | 3/4" | 318 mm x 317 mm | Mural | 4 bar | 17 16 02 01 | 41,24 € |
| VC 25 | 3/4" | 398 mm x 317 mm | Mural | 4 bar | 17 16 02 02 | 46,02 € |
| VC 50 | 3/4" | 585 mm x 368 mm | De pie | 4 bar | 17 16 02 03 | 101,60 € |
| VC 80 | 3/4" | 636 mm x 450 mm | De pie | 4 bar | 17 16 02 04 | 155,65 € |
| VC 100 | 3/4" | 693 mm x 500 mm | De pie | 6 bar | 17 16 02 05 | 198,88 € |
| VC 150 | 3/4" | 925 mm x 500 mm | De pie | 6 bar | 17 16 02 06 | 255,10 € |
| VC 200 | 3/4" | 840 mm x 600 mm | De pie | 6 bar | 17 16 02 07 | 354,55 € |
| VC 300 | 3/4" | 1.123 mm x 630 mm | De pie | 6 bar | 17 16 02 08 | 566,40 € |
| VC 500 | 1" | 1.385 mm x 750 mm | De pie | 6 bar | 17 16 02 09 | 912,29 € |
| VC 800 | 1" | 1.900 mm x 750 mm | De pie | 6 bar | 17 16 02 10 | 1.815,95 € |
| VC 900 | 1" | 2.150 mm x 750 mm | De pie | 6 bar | 17 16 02 11 | 2.157,53 € |



Kit soporte conexión vaso de expansión mural y acumuladores con soporte para vaso de expansión

Kit de soporte para conexión de vaso de expansión a la estación solar, compuesto por válvula antiretorno doble, que permite sustituir el vaso de expansión sin pérdida de líquido de la instalación, tubo flexible de acero inoxidable de 1000 mm.

Disponible para los modelos de acumuladores DCS, DCS2, DPSI FLOW y DPSI FLOW SOLAR.

| DESCRIPCIÓN | ARTÍCULO | CONEXIÓN | PRECIO |
|---------------------|-------------|----------|---------|
| Kit soporte 500 mm | 17 07 01 10 | 3/4" | 30,81 € |
| Kit soporte 1000 mm | 17 07 01 11 | 3/4" | 44,49 € |



SOPORTE MURAL



KIT SOPORTE

Soporte mural para vaso de expansión

| DESCRIPCIÓN | ARTÍCULO | PRECIO |
|-----------------------------------|-------------|---------|
| Soporte mural vaso expansion 3/4" | 17 16 03 00 | 46,20 € |
| Soporte mural vaso expansion 1" | 17 16 03 01 | 49,28 € |

Grupo de seguridad

| DESCRIPCIÓN | ARTÍCULO | PRECIO |
|---|-------------|---------|
| GRUPO SEGURIDAD FIJACION A PARED (Purgador+V.sg+manómetro) GS01 | 17 07 02 57 | 76,05 € |
| GRUPO SEGURIDAD PARA VASO DE EXPANSIÓN (Purgador+V.sg+manómetro) GS02 | 17 07 02 58 | 69,22 € |



GS01

GS02

Condiciones generales de venta

Todas las operaciones comerciales entre Enertres, Energías Renovables, S.L. y sus clientes se regirán por las condiciones generales de venta aquí expuestas, y se entenderán aceptadas por el cliente al hacer el pedido. Quedan anulados precios u ofertas anteriores a esta tarifa.

1. CATÁLOGOS – TARIFAS

Todos los datos, características técnicas, fotografías, etc. que se muestran son solo a título orientativo y nos reservamos el derecho a modificarlos sin previo aviso, informándole con la mayor brevedad posible. Cualquier dato relativo a la capacidad, medidas y resto de datos podrá tener una tolerancia $\pm 5\%$.

2. PRECIOS

La facturación de los suministros se efectuará conforme a la tarifa vigente. Si en el transcurso de la vigencia de esta tarifa se produjera un aumento de los costes de algún producto o familia de productos los precios de venta subirán de manera correspondiente.

3. PEDIDOS

Los pedidos deberán realizarse por escrito, incluyendo la firma y sello del cliente, ajustándose a las condiciones particulares acordadas entre las partes y a las condiciones generales de venta aquí descritas a pedidos@enertres.com. Los pedidos podrán suministrarse parcialmente sin que ello suponga la anulación del mismo.

4. ENVÍOS

Los envíos de mercancía se efectuarán a portes pagado. El plazo máximo para la reclamación de cualquier anomalía detectada en el envío será de 24 h.

5. DEVOLUCIONES

Solamente se aceptarán devoluciones previa solicitud por escrito, indicando el motivo de las mismas y bajo consentimiento expreso manifestado por escrito por Enertres. Los gastos del seguro y portes de devolución correrán por cuenta del comprador y los materiales vendrán debidamente documentados y embalados. El plazo máximo para admitir devoluciones será de 30 días.

Del importe de la devolución se deducirá un 20% en concepto de gastos de revisión, manipulación, etc.

No se admitirán devoluciones de productos de fabricación especial.

No se admitirán devoluciones de material descatalogado.

6. GARANTÍA

Enertres se responsabiliza de los defectos de fabricación de sus productos según el tipo y en base a las siguientes condiciones:

Siempre que dichos productos sean utilizados en condiciones adecuadas, conforme al uso específico para el que fueron diseñados, e instalados por personal cualificado (instalador autorizado).

La garantía estará asegurada solamente cuando los equipos sean instalados considerando las instrucciones de montaje, prescripciones técnicas, presión de ejercicio, temperatura máxima de trabajo, elementos de seguridad, normativa en vigor. La garantía está considerada para acumuladores de agua dulce.

Los requisitos de la calidad del agua potable de alimentación deben ser conformes al DPR 236/88 en actuación de la Directiva 80/778/CE. El agua además debe ser tratada para garantizar que no sea agresiva ni incrustante.

El alcance de la garantía cubre la reparación o sustitución de los componentes defectuosos devueltos a nuestro almacén, bajo consentimiento expreso manifestado por escrito por Enertres.

La garantía no se extiende a los daños provocados por casos de fuerza mayor como rayos, fuego, tormenta, granizo, hielo, etc.

La garantía será efectiva si se devuelve debidamente cumplimentada la ficha de control y garantía suministrada con los acumuladores a: sat@enertres.com, fax 986 288 276, o la dirección postal de Enertres.

Esta garantía queda anulada si el comprador incumpliera algún pago, así como en los casos en los que la instalación haya sido reparada, modificada o desmontada, total o parcialmente, por personas no autorizadas.

La garantía queda anulada si los equipos carecen del adecuado mantenimiento de los ánodos y elementos de seguridad de la instalación según el Reglamento de instalaciones térmicas en edificios RITE.

Los plazos de garantía se contarán a partir de la fecha de entrega del material y por un plazo máximo de: 5 años de garantía tratamientos vitrificados, smaltech, depósitos de inercia (acero al carbono), y acumuladores INOX.

La garantía está considerada para acumulación en depósitos y acumuladores de agua dulce.

7. CONDICIONES DE PAGO

Las condiciones de pago serán acordadas previamente y formalizadas en la factura. En el supuesto de impago transcurrido el plazo de vencimiento, serán a cargo del comprador, además de los gastos de requerimiento de pago, los de devolución bancarios, los intereses de demora, así como los daños y perjuicios derivados del mismo.

8. PROPIEDAD DE LA MERCANCÍA

Enertres, Energías Renovables, S.L. se reserva el derecho de propiedad sobre todos los productos suministrados al cliente hasta que hayan saldado todas las obligaciones de pago correspondientes.

9. IMPUESTOS

A cargo del comprador. Se aplicarán sobre el importe de la factura según legislación vigente.

10. JURISDICCIÓN

Serán únicamente competentes en caso de litigio, los tribunales de Vigo (España).

11. DATOS DE CARÁCTER PERSONAL

De conformidad con la ley orgánica 3/2018 de protección de datos, el cliente entiende y acepta que una vez solicite un presupuesto o realice un pedido, sus datos pasarán a formar parte de un fichero cuyo responsable es la empresa Enertres, Energías Renovables, S.L., que los tratará de forma confidencial y cuya finalidad es la gestión de las relaciones contractuales, envío de ofertas comerciales y material publicitario.

El cliente podrá ejercer sus derechos de acceso, modificación o cancelación requiriéndolo por escrito a:

Enertres, Energías Renovables, S.L.
Estrada Redondela - Peinador, 49 - Barrio Millarada
36815 Vilar de Infesta - Redondela
Pontevedra

o a la dirección de correo electrónico:
enertres@enertres.com



Oficinas centrales

Estrada Redondela~Peinador, nº 49
Barrio Millarada · 36815 Vilar de Infesta
Redondela (Pontevedra) SPAIN
T +34 986 288 377 **F** +34 986 288 276
enertres@enertres.com

Delegación Madrid

Pº de la Habana 17-3º D
28036 Madrid
T +34 915 615 194 **M** +34 609 274 957
a.gutierrez@enertres.com

Delegación Portugal

TERMOHOME LDA
Rua Prof. Luis Gomes 211 A
4400-257 Sta. Marinha - VNG
T +351 22 787 00 73 **M** +351 96 394 86 48
geral@termohome.pt

