



CATÁLOGO TARIFA 15E - 3T  
SEPTIEMBRE - 2022



SOLUCIONES INTEGRALES DE CLIMATIZACIÓN CON ENERGÍAS RENOVABLES

# Acumuladores



## ACERO AL CARBONO

---

### Acumulador de inercia FRIO/CALOR

Fabricado en acero al carbono

Modelo DPI - F 4-5

Modelo DP I- MAX 4-5

## VITRIFICADO

---

### Acumuladores de ACS

Tratamiento vitrificado

Modelo DPA 6

### Interacumuladores monovalentes de ACS

Tratamiento vitrificado

7

### Interacumuladores de ACS gran superficie intercambio

Tratamiento vitrificado

Modelo DPSA MAX 8

### Interacumuladores de ACS solares con sistema de drenaje automático (Drain-Back)

Tratamiento vitrificado

Modelo DCS DRAIN 9

### Acumuladores multifunción

Modelo DPSI FLOW 10

Modelo Kombo 11

## INOX 316

---

### Acumuladores de ACS

Modelo DPAX 13

### Interacumuladores monovalentes de ACS

Modelo DPSAX 14

### Interacumuladores monovalentes de ACS gran superficie intercambio

Modelo DPSAX MAX 16

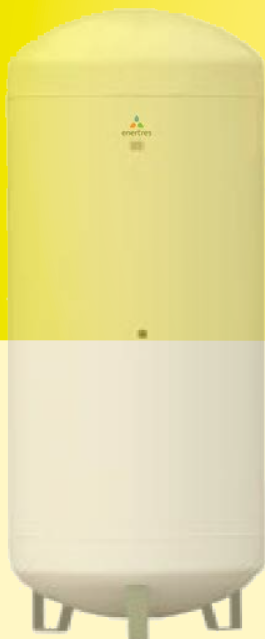
### Interacumuladores bivalentes de ACS

Modelo DPSAX2 15

Resistencias y accesorios 17-18

Vasos de expansión 19

Condiciones generales 21



## Acumulador de inercia

### Acero al carbono

#### Modelo DPI - F. / DPI F - MAX Depósitos de inercia frío / calor.

Depósito de inercia, de acero al carbono, para agua fría o caliente en circuito primario, fabricado en acero al carbono y acabado en PVC blanco para instalación vertical en suelo.

#### Características:

- Presión de trabajo de 6 bar.
- Temperaturas de trabajo entre -5°C y 90°C.
- Aislamiento térmico en espuma rígida de poliuretano inyectado  $\lambda=0.022\text{w/m}^{\circ}\text{C}$ ,  $\rho=45$  a  $50\text{kg/m}^3$ , libre de HCFC y acabado exterior en PVC blanco.
- Los modelos DPI-F disponen de cuatro conexiones roscadas hembra en depósitos de hasta 500 litros incluidos y cuatro conexiones con brida DIN 2576 PN-10 para depósitos a partir de 750 litros.
- Los modelos DPI-F MAX disponen de seis conexiones roscadas hembra en depósitos de hasta 500 litros incluidos y seis conexiones con brida DIN 2576 PN-10 para depósitos a partir de 750 litros y una conexión roscada hembra.
- Posibilidad de modificar las tomas de cualquier volumen de acumulador (roscadas o embreadas), pero siempre bajo pedido.
- Boca de registro opcional.

MODELO	CAPACIDAD (l)	ALT/Ø (mm)*	PESO (Kg)	REFERENCIA	PRECIO
DPI-F 100M	100	953 / 520	45	17 20 22 01	870,35 €
DPI-F 200M	200	1.503 / 520	69	17 20 22 02	1.132,79 €
DPI-F 300M	300	1.863 / 560	106	17 20 22 03	1.574,66 €
DPI-F 500M	500	1.921 / 670	128	17 20 22 05	2.324,50 €
DPI-F 750M	750	1.828 / 930	171	17 20 22 07	3.272,52 €
DPI-F 1000M	1.000	2.078 / 930	212	17 20 22 10	3.623,33 €
DPI-F 1500M	1.500	1.861 / 1.280	324	17 20 22 15	5.339,93 €
DPI-F 2000M	2.000	2.361 / 1.280	364	17 20 22 20	5.752,34 €
DPI-F 2500M	2.500	1.971 / 1.510	518	17 20 22 25	7.485,01 €
DPI-F 3000M	3.000	2.471 / 1.510	555	17 20 22 30	8.283,05 €
DPI-F 4000M	4.000	2.190 / 1.910	898	17 20 22 40	11.555,57 €
DPI-F 5000M	5.000	2.690 / 1.910	975	17 20 22 50	12.741,92 €

MODELO	CAPACIDAD (l)	ALT/Ø (mm)*	PESO (Kg)	REFERENCIA	PRECIO
DPI-F 100M MAX	100	953 / 520	48	17 20 25 01	1.057,81 €
DPI-F 200M MAX	200	1.503 / 520	71	17 20 25 02	1.269,37 €
DPI-F 300M MAX	300	1.863 / 560	109	17 20 25 03	1.746,06 €
DPI-F 500M MAX	500	1.921 / 670	132	17 20 25 05	2.556,95 €
DPI-F 750M MAX	750	1.828 / 930	175	17 20 25 07	3.599,77 €
DPI-F 1000M MAX	1.000	2.078 / 930	216	17 20 25 10	3.985,67 €
DPI-F 1500M MAX	1.500	1.861 / 1.280	238	17 20 25 15	5.873,93 €
DPI-F 2000M MAX	2.000	2.361 / 1.280	368	17 20 25 20	6.327,58 €
DPI-F 2500M MAX	2.500	1.971 / 1.510	522	17 20 25 25	8.233,51 €
DPI-F 3000M MAX	3.000	2.471 / 1.510	559	17 20 25 30	9.111,36 €
DPI-F 4000M MAX	4.000	2.190 / 1.910	902	17 20 25 40	12.711,13 €
DPI-F 5000M MAX	5.000	2.690 / 1.910	979	17 20 25 50	14.016,12 €

(Para otras capacidades consultar) \* Medidas con aislamiento incluido



DPI F 100 - 500



DPI F 750 - 5.000



DPI F MAX 750 - 5.000

# Acumulador de inercia

## Acero al carbono

### Modelo DPI - F / DPI F - MAX Depósitos de inercia frío / calor.

MODELO	A (mm)	B (mm)	C (mm)	D (mm)	E (mm)	F (mm)	G (mm)	H (mm)	CONEXIONES		
									1-2-7-10	3-4-6-8	5
DPI-F 100M	520	953	600	-	511	291	731	80	1/2"	1 1/2"	3/4"
DPI-F 200M	520	1.503	1.150	-	786	291	1.281	80	1/2"	2"	3/4"
DPI-F 300M	560	1.863	1.500	-	971	301	1.641	80	1/2"	2"	3/4"
DPI-F 500M	670	1.921	1.500	-	1.001	330	1.671	80	1/2"	2"	1"
DPI-F 750M	930	1.828	1.250	1.130	967	462	1.472	115	1/2"	DN80	1"
DPI-F 1000M	930	2.078	1.500	1.130	1.092	462	1.692	115	1/2"	DN80	1"
DPI-F 1500M	1.280	1.861	1.000	1.450	978	628	1.328	115	1/2"	DN100	1"
DPI-F 2000M	1.280	2.361	1.500	1.450	1.228	628	1.828	115	1/2"	DN100	1/2"
DPI-F 2500M	1.510	1.971	1.000	1.720	1.033	683	1.383	115	1/2"	DN100	1/2"
DPI-F 3000M	1.510	2.471	1.500	1.720	1.293	693	1.893	115	1/2"	DN100	1/2"
DPI-F 4000M	1.910	2.190	1.000	2.050	1.138	788	1.488	115	1/2"	DN100	1/2"
DPI-F 5000M	1.910	2.690	1.500	2.050	1.388	788	1.988	115	1/2"	DN100	1/2"

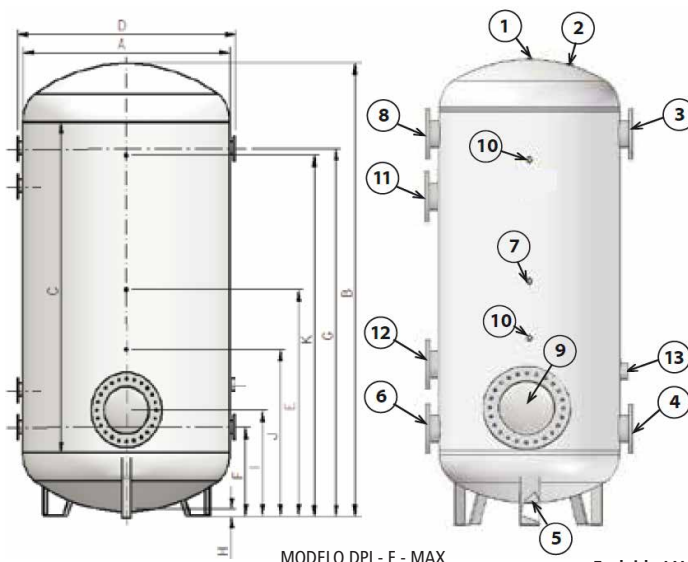
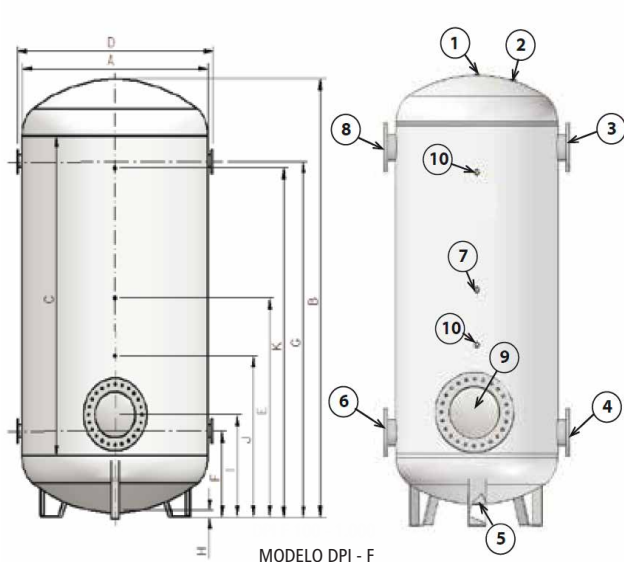
MODELO	A (mm)	B (mm)	C (mm)	D (mm)	E (mm)	F (mm)	G (mm)	H (mm)	CONEXIONES			
									1-2-7-10	3-4-6-8-11-12	13	5
DPI-F 100M MAX	520	953	600	-	511	291	731	80	1/2"	1 1/2"	1 1/2"	1"
DPI-F 200M MAX	520	1.503	1.150	-	786	291	1.281	80	1/2"	2"	1 1/2"	1"
DPI-F 300M MAX	560	1.863	1.500	-	971	301	1.641	80	1/2"	2"	1 1/2"	1 1/2"
DPI-F 500M MAX	670	1.921	1.500	-	1.001	330	1.671	80	1/2"	2"	1 1/2"	1 1/2"
DPI-F 750M MAX	930	1.828	1.250	1.130	967	462	1.472	115	1/2"	DN80	1 1/2"	1 1/2"
DPI-F 1000M MAX	930	2.078	1.500	1.130	1.092	462	1.692	115	1/2"	DN80	1 1/2"	1 1/2"
DPI-F 1500M MAX	1.280	1.861	1.000	1.450	978	628	1.328	115	1/2"	DN80	1 1/2"	1 1/2"
DPI-F 2000M MAX	1.280	2.361	1.500	1.450	1.228	628	1.828	115	1/2"	DN80	1 1/2"	1 1/2"
DPI-F 2500M MAX	1.510	1.971	1.000	1.720	1.033	683	1.383	115	1/2"	DN100	1 1/2"	1 1/2"
DPI-F 3000M MAX	1.510	2.471	1.500	1.720	1.293	693	1.893	115	1/2"	DN100	1 1/2"	1 1/2"
DPI-F 4000M MAX	1.910	2.190	1.000	2.050	1.138	788	1.488	115	1/2"	DN100	1 1/2"	1 1/2"
DPI-F 5000M MAX	1.910	2.690	1.500	2.050	1.388	788	1.988	115	1/2"	DN100	1 1/2"	1 1/2"



Nº TOMA	
1	TOMA PARA PURGADOR
2	VÁLVULA DE SEGURIDAD
3	SALIDA A CIRCUITO DE CALEFACCIÓN
4	RETORNO DEL CIRCUITO DE CALEFACCIÓN
5	TOMA DE VACIADO

Nº TOMA	
6	RETORNO DEL PRIMARIO
7	TOMA PARA TERMÓMETRO
8	ENTRADA DESDE EL PRIMARIO
9	BOCA DE REGISTRO (OPCIONAL)
10	TOMA PARA Sonda DE TEMPERATURA

Nº TOMA	
11	ENTRADA DESDE EL PRIMARIO (AUXILIAR)
12	RETORNO DEL PRIMARIO (AUXILIAR)
13	TOMA PARA RESISTENCIA



Excluido I.V.A.

# Acumuladores de ACS

## Tratamiento vitrificado

### Modelo DPA. Depósito para ACS

Depósito acumulador para agua caliente sanitaria fabricado en acero al carbono con una brida de inspección, equipado con protección anódica y tratamiento interno de vitrificación con método Flow- coating (850°C) S/DIN 4753-3, para instalación vertical en suelo.

#### Características:

- Capacidades de 300 a 1.500 litros.
- Presión de trabajo máximo de 8 bar.
- Temperatura máxima de trabajo de 90°C.
- Aislamiento térmico en espuma rígida de poliuretano inyectado, libre de HCFC y acabado exterior en skay hasta 500 litros; y en espuma de poliuretano flexible y acabado en skay de 750 a 1.500 litros.
- Ánodo de protección catódica de magnesio incluido.
- Boca de registro incluida.

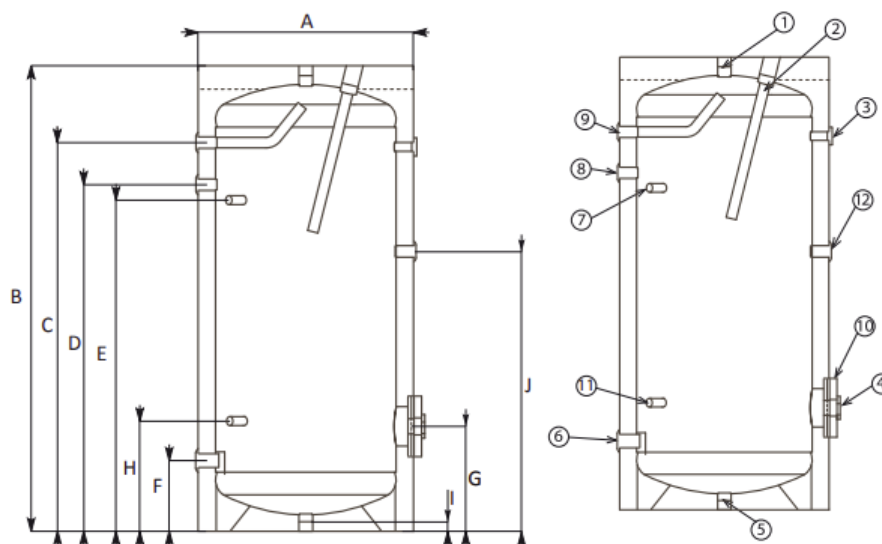
MODELO	CAPACIDAD		ALT/Ø (mm)*	PESO (Kg)	ERP	REFERENCIA	PRECIO
	NOMINAL (L)	EFFECTIVA (L)					
DPA 300M	300	280	1.580 / 660	86	C	17 20 20 03	1.478,47 €
DPA 500M	500	481	1.890 / 750	140	C	17 20 20 05	2.083,79 €
DPA 750M	750	727	2.030 / 950	210	-	17 20 20 07	3.680,11 €
DPA 1000M	1.000	962	2.080 / 1.050	245	-	17 20 20 10	5.255,00 €
DPA 1500M	1.500	1.469	2.370 / 1.050	342	-	17 20 20 15	5.908,53 €

MODELO	A (mm)	B (mm)	C (mm)	D (mm)	E (mm)	F (mm)	G (mm)	H (mm)	I (mm)	J (mm)	CONEXIONES							
											1-5	4	6	8	7-11	10	9	12
DPA 300M	660	1.580	1.182	1.055	1.008	215	320	-	20	850	1"	1 1/2"	1"	3/4"	1/2"	DN100	1"	1 1/2"
DPA 500M	750	1.890	1.453	1.250	1.208	270	450	-	20	1.010	1"	1 1/2"	1 1/2"	1"	1/2"	DN100	1 1/2"	1 1/2"
DPA 750M	950	2.030	1.630	1.405	1.435	300	450	535	20	1.040	1"	1 1/2"	1 1/2"	1"	1/2"	DN200	1 1/2"	1 1/2"
DPA 1000M	1.050	2.080	1.700	1.487	1.570	320	460	520	40	1.140	1"	2 x 1 1/2"	1 1/2"	1"	1/2"	DN400	1 1/2"	1 1/2"
DPA 1500M	1.050	2.370	1.975	1.487	1.487	320	460	520	40	1.220	1"	3 x 1 1/2"	1 1/2"	1"	1/2"	DN400	1 1/2"	1 1/2"

Nº TOMA		Nº TOMA	
1	TOMA PARA PURGADOR	7	TOMA PARA TERMOSTATO
2	ÁNODO DE MAGNESIO	8	RECIRCULACIÓN ACS
3	TERMÓMETRO	9	SALIDA ACS
4	TOMA PARA RESISTENCIA	10	BOCA DE REGISTRO
5	VACIADO	11	TOMA PARA TERMOSTATO
6	ENTRADA AGUA FRÍA	12	TOMA PARA RESISTENCIA DE APOYO



(Para otras capacidades consultar) \* Medidas con aislamiento incluido



DPA - 300M - 1000M

# Interacumuladores monovalentes de ACS

## Tratamiento vitrificado

### Modelo DPSA. Interacumulador para ACS con serpentín

Depósito Interacumulador con intercambiador de serpentín espiral, para agua caliente sanitaria. Fabricado en acero vitrificado por el método flow-coating (850°C) s/DIN 4753; para instalación vertical en suelo.

#### Características:

- Capacidades de 150 a 1.500 litros.
- Temperatura máxima de trabajo 90°C.
- Aislamiento térmico en espuma de poliuretano inyectado, libre de HCFC, acabado exterior chapa lacada blanca (150 litros), acabado skay gris (de 200 hasta 500 litros) y en espuma de poliuretano flexible y acabado en skay de 750 a 1.500 litros.
- Ánodo de protección permanente de magnesio incluido.
- Boca de registro incluida (excepto en el de 150 litros).

MODELO	CAPACIDAD		ALT/Ø (mm)	PESO (Kg)	PRESIÓN MÁX.		SUPERFICIE DE ININTERCAMBIO (M²)	ERP	REFERENCIA	PRECIO
	NOMINAL (L)	EFFECTIVA (L)			ACS (bar)	PRIMARIO(bar)				
DPSA 150M (mural)	150	138	1.085 / 520	70	8	6	1,00	C	17 20 21 01	1.023,14 €
DPSA 200M	200	168	1.340 / 560	90	10	6	1,9	C	17 20 21 02	1.553,47 €
DPSA 300M	300	261	1.695 / 660	121	10	6	2,3	C	17 20 21 03	2.057,00 €
DPSA 500M	500	467	1.720 / 750	190	10	6	3,3	C	17 20 21 05	2.745,35 €
DPSA 750M	750	768	2.010 / 950	242	8	6	2,89	-	17 20 21 07	4.127,40 €
DPSA 1000M	1.000	947	2.060 / 1.050	286	8	6	3,45	-	17 20 21 10	5.788,00 €
DPSA 1500M	1.5000	1.443	2.310 / 1.050	392	8	6	3,47	-	17 20 21 15	6.570,09 €

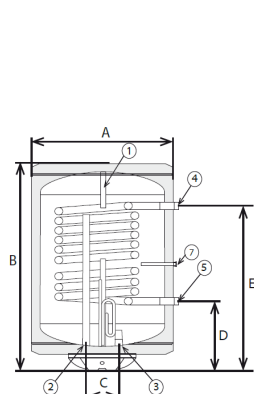
MODELO	A (mm)	B (mm)	C (mm)	D (mm)	E (mm)	F (mm)	G (mm)	H (mm)	I (mm)	J (mm)	K (mm)	CONEXIONES							
												1	2 - 3	4 - 5	6	7	8 - 10	9	11
DPSA 150M	520	1.040	120	165	717	-	-	-	-	-	-	-	1/2"	3/4"	-	-	-	-	-
DPSA 200M	560	1.340	1.160	1.122	922	1.138	410	182	30	309	-	1 1/4"	1"	1"	3/4"	1/2"	1"	1 1/2"	DN110
DPSA 300 M	660	1.420	1.182	1.155	1.007	1.170	430	215	30	320	-	1 1/4"	1"	1"	3/4"	1/2"	1"	1 1/2"	DN110
DPSA 500M	750	1.720	1.453	1.350	1.206	1.453	560	270	30	450	-	1 1/4"	1 1/2"	1"	1"	1/2"	1"	1 1/2"	DN110
DPSA 750M	950	2.000	1.630	1.435	970	1.405	535	300	450	1.040	20	1 1/4"	1 1/2"	1"	1"	1/2"	1"	1 1/2"	DN200
DPSA 1000M	1.050	2.050	1.700	1.487	1.070	1.487	520	320	460	1.145	40	1 1/4"	1 1/2"	1"	1"	1/2"	1"	2 x 1 1/2"	DN400
DPSA 1500M	1.050	2.310	1.975	1.487	1.170	1.487	520	320	460	1.220	40	2 x 1/4"	1 1/2"	1"	1"	1/2"	1"	2 x 1 1/2"	DN400

Nº TOMA	
1	ÁNODO DE MAGNESIO
2	SALIDA ACS
3	ENTRADA AGUA FRÍA
4	ENTRADA PRIMARIO
5	SALIDA PRIMARIO

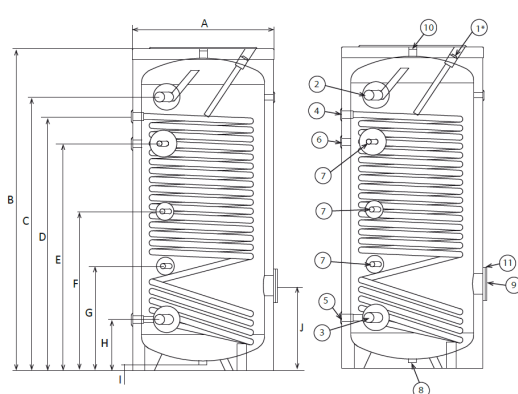
Nº TOMA	
6	RECIRCULACIÓN ACS
7	TOMA PARA TERMOSTATO
8	VACIADO
9	TOMA PARA RESISTENCIA
10	TOMA PARA PURGADOR

Nº TOMA	
11	BOCA DE REGISTRO
12	TERMÓMETRO

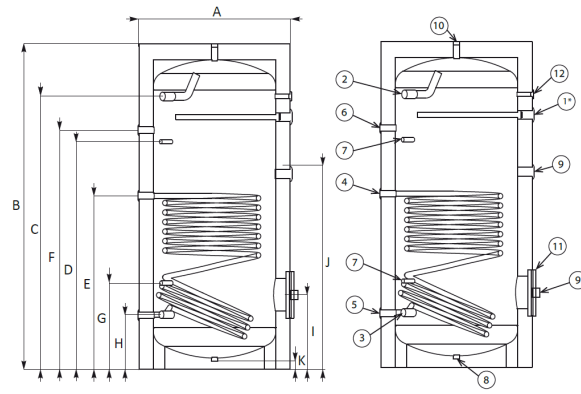
(Para otras capacidades consultar)  
\* Medidas con aislamiento incluido



DPSA 150 (mural)



DPSA 200 - 500



DPSA 750 - 1.500

# Interacumuladores de ACS gran superficie intercambio. Especiales Bomba de Calor

## Tratamiento vitrificado

### Modelo DPSA MAX. Interacumulador para ACS, con serpentín de gran superficie de intercambio

Interacumulador con intercambiador de serpentín espiral de gran capacidad especial para instalaciones con bomba de calor fabricado en acero al carbono con tratamiento interno de vitrificado y equipado con protección anódica.

#### Características:

- Capacidades de 200 a 2.000 litros
- Temperatura máxima de trabajo 95°C
- Aislamiento no desmontable en poliuretano de 50mm de espesor con acabado exterior PVC (modelos de 200 hasta 500 litros). Aislamiento térmico poliuretano desmontable de 100mm de espesor con acabado exterior Skay para modelos de 750 hasta 1.000 litros y aislamiento térmico fibra poliéster de 100mm de espesor con acabado exterior skay gris RAL 9006 para modelos de 1.500 a 2.000.
- Incluye ánodo de protección de magnesio.

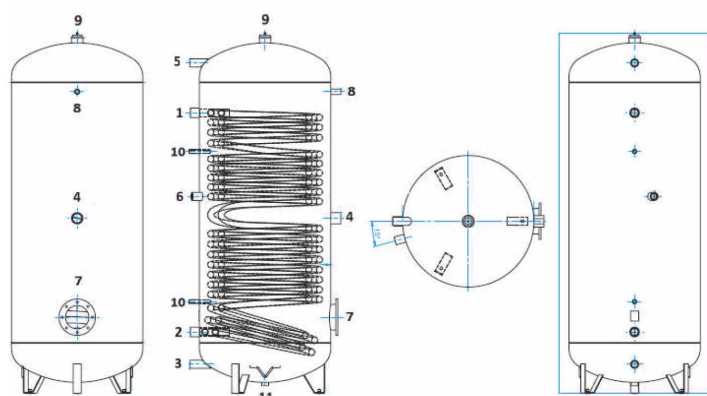
MODELO	CAPACIDAD (l)	ALT/Ø (mm)*	PESO (Kg)	P MAX	SUPERFICIE DE INTERCAMBIO (M <sup>2</sup> )	ERP	REFERENCIA	PRECIO
DPSA MAX 200	200	1.328/600	110	6 bar	2,8	B	17 20 10 02	1.944,51 €
DPSA MAX 300	300	1.532/650	135	6 bar	3,7	B	17 20 10 03	2.204,31 €
DPSA MAX 500	500	1.777/750	195	6 bar	5,8	c	17 20 10 05	2.978,37 €
DPSA MAX 750	450	2.090/950	260	6 bar	6,8	-	17 20 10 07	4.687,18 €
DPSA MAX 1000	1.000	2.090/990	280	6 bar	7,5	-	17 20 10 10	5.271,07 €
DPSA MAX 1500	1.300	2.085/1.200	370	8 bar	8	c	17 20 08 15	6.627,58 €
DPSA MAX 2000	1.900	2.470/1.300	573	8 bar	13	c	17 20 08 20	8.154,53 €



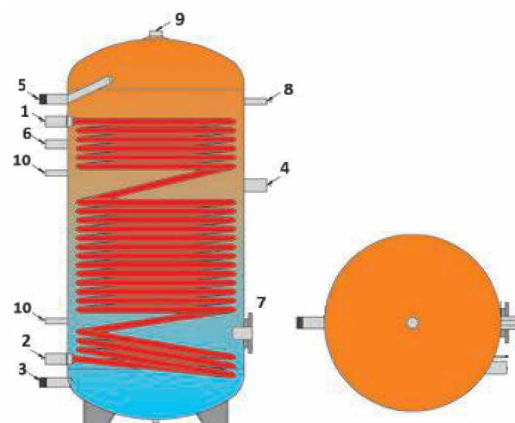
MODELO	CONEXIONES							
	1 - 2	3	4 - 9	5	6	7	8 - 10	11
DPSA MAX 200	1 1/4"	1"	1 1/2"	1 1/2"	1"	180 x 120	1 1/2"	3/4"
DPSA MAX 300	1 1/4"	1"	1 1/2"	1 1/2"	1"	180 x 120	1 1/2"	3/4"
DPSA MAX 500	1 1/4"	1"	1 1/2"	1 1/2"	1"	180 x 120	1 1/2"	3/4"
DPSA MAX 750	1 1/4"	1 1/4"	1 1/2"	1 1/4"	1"	480 x 400	1 1/2"	3/4"
DPSA MAX 1000	1 1/4"	1 1/4"	1 1/2"	1 1/4"	1"	480 x 400	1 1/2"	3/4"
DPSA MAX 1500	1 1/4"	1 1/2"	1 1/2"	1 1/2"	1"	290/220	1 1/2"	-
DPSA MAX 2000	1 1/4"	1 1/2"	1 1/2"	1 1/2"	1"	290/220	1 1/2"	-

Nº TOMA	
1	ENTRADA PRIMARIO
2	SALIDA PRIMARIO
3	ENTRADA AGUA FRÍA
4	TOMA PARA RESISTENCIA
5	SALIDA ACS
6	RECIRCULACIÓN ACS
7	BOCA DE REGISTRO
8	TOMA PARA TERMOSTATO
9	ÁNODO DE MAGNESIO
10	TOMA PARA TERMOSTATO
11	VACIADO

(Para otras capacidades consultar) \* Medidas con aislamiento incluido



DPSA MAX 200 - 1000



DPSA MAX 1000 - 1500



# Interacumuladores de ACS solares con sistema de drenaje automático (Drain-Back)

## Tratamiento vitrificado

### Modelo DCS DRAIN y DCS2 DRAIN. Interacumulador de ACS solar con sistema de drenaje automático

Depósito interacumulador para ACS, de simple serpentín en el modelo DCS DRAIN y con doble serpentín de apoyo en el modelo DCS2 DRAIN, con sistema de drenaje automático (*Drain-Back*) fabricado en acero al carbono, equipado con protección anódica y con tratamiento interno de vitrificación según las normativas DIN 4753-3 y UNI 10025.

#### Características:

- Capacidades de 200 a 450 litros.
- Presión máxima de trabajo acumulador 10 bar.
- Presión máxima de trabajo en el serpentín 10 bar.
- Temperatura máxima de trabajo de 95°C.
- Aislamiento de poliuretano rígido de 30mm de espesor (DCS DRAIN 200 y DCS2 DRAIN 200) y poliuretano rígido de 45mm de espesor (DCS DRAIN 300, DCS2 DRAIN 300, DCS DRAIN 450 Y DCS2 DRAIN 450) forrado en Sky gris.
- Incluye regulación solar con centralita, 3 entradas sonda y 2 salidas de relé y bomba circuladora de velocidad variable.
- Incluye bomba Wilo ST 20/11.
- Longitud máxima con tubería de diámetro 12mm (ida + retorno) de 25m.
- Desnivel máximo entre depósito y paneles: 9m.

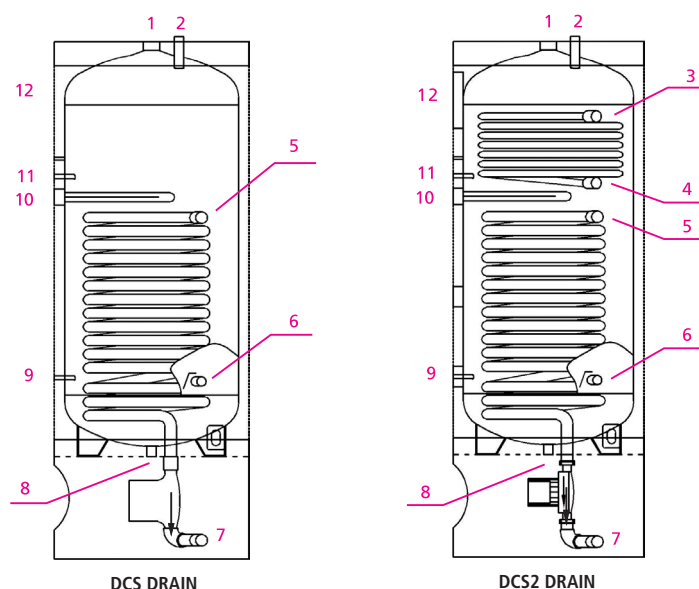
MODELO	CAPACIDAD (l)	ALT / Ø (mm)*	PESO (Kg)	SERPENTÍN INFERIOR (m <sup>2</sup> )	SERPENTÍN SUPERIOR (m <sup>2</sup> )	ERP	REFERENCIA	PRECIO
DCS DRAIN 200	196	1.530/560	120	1,4	-	C	17 20 13 02	2.144,22 €
DCS DRAIN 300	273	1.770/640	160	1,8	-	C	17 20 13 03	2.480,91 €
DCS DRAIN 450	406	1.810/750	210	2,2	-	C	17 20 13 04	3.242,91 €
DCS2 DRAIN 200	196	1.530/560	130	1,4	0,8	C	17 20 14 12	2.336,19 €
DCS2 DRAIN 300	273	1.770/640	170	1,8	0,9	C	17 20 14 13	2.726,05 €
DCS2 DRAIN 450	406	1.810/750	220	2,2	1,0	C	17 20 14 14	3.567,79 €



Nº TOMA	
1	ÁNODO DE MAGNESIO
2	SALIDA ACS
3	ENTRADA PRIMARIO (AUXILIAR)
4	SALIDA PRIMARIO (AUXILIAR)
5	ENTRADA PRIMARIO SOLAR
6	ENTRADA AGUA FRÍA
7	SALIDA PRIMARIO SOLAR
8	VACIADO
9	SONDA DE Tº DEPÓSITO (porta-sonda)
10	TOMA PARA RESISTENCIA
11	SONDA DE Tº AUXILIAR (porta-sonda)
12	CENTRALITA

MODELO	CONEXIONES					
	1	2 - 6 - 8	3 - 4	5 - 6	9 - 11	10
DCS DRAIN 200	1 1/4"	1/2"		3/4"	Ø10	1 1/4"
DCS DRAIN 300	1 1/4"	1/2"		3/4"	Ø10	1 1/4"
DCS DRAIN 450	1 1/4"	1/2"		3/4"	Ø10	1 1/4"
DCS2 DRAIN 200	1 1/4"	1/2"	3/4"	3/4"	Ø10	1 1/4"
DCS2 DRAIN 300	1 1/4"	1/2"	3/4"	3/4"	Ø10	1 1/4"
DCS2 DRAIN 450	1 1/4"	1/2"	1"	3/4"	Ø10	1 1/4"

(Para otras capacidades consultar)  
\* Medidas con aislamiento incluido



# Acumuladores multifunción

## Modelo DPSI FLOW. Depósito inercia con producción de ACS instantánea y serpentín apoyo

Acumulador para agua de calefacción con innovadora estratificación térmica fabricado en acero al carbono con intercambiador para la producción instantánea de ACS y con serpentín de apoyo.

### Características:

- Capacidades de 300 a 1.000 litros
- Presión máxima de trabajo acumulador 3 bar.
- Presión máxima de trabajo en el serpentín 10 bar.
- Temperatura máxima de trabajo 95°C
- Aislamiento con poliuretano rígido de 50mm de espesor para el DPSI FLOW 300, con poliuretano rígido de 70mm de espesor para el DPSI FLOW 500 y con fibra de poliéster de 100mm de espesor para los DPSI FLOW 800 hasta DPSI FLOW 1.000.
- Incluye ánodo de protección de magnesio
- Boca de registro incluida
- El serpentín de ACS para DPSI FLOW 300/500 es una tubería aleteada de cobre y para DPSI FLOW 800/1.000 es una tubería inox.

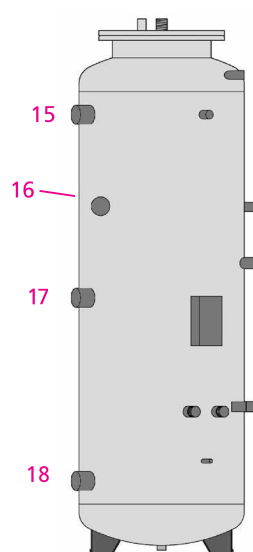
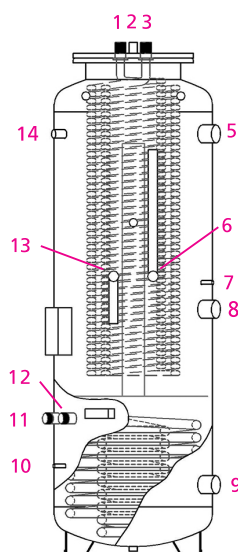
MODELO	ALT / Ø (mm)***	PESO (Kg)	SERP. SOLAR (m <sup>2</sup> )	SERP. ACS (m <sup>2</sup> )	PROD. ACS (l/min.)**	ERP	REFERENCIA	PRECIO
DPSI FLOW- 300/3	1.630/600	146,1	1,4	3	25	C	17 20 09 33	2.374,59 €
DPSI FLOW- 300/4	1.630/600	150,3	1,4	4	33,3	C	17 20 09 34	2.616,77 €
DPSI FLOW- 300/5	1.630/600	154,5	1,4	5	42	C	17 20 09 35	2.882,59 €
DPSI FLOW-500/4	1.680/790	170,3	1,8	4	33,3	D	17 20 09 54	2.988,91 €
DPSI FLOW-500/5	1.680/790	174,5	1,8	5	42	D	17 20 09 55	3.254,72 €
DPSI FLOW-800/6	1.800/990	275	3	5,46	38,33	E	17 20 09 66	5.091,78 €
DPSI FLOW-800/8	1.800/990	297	3	8,38	60	E	17 20 09 68	5.313,29 €
DPSI FLOW-1000/6	2.050/990	290	3	5,46	38,33	E	17 20 09 76	5.416,66 €
DPSI FLOW-1000/8	2.050/990	312	3	8,38	60	E	17 20 09 78	5.638,17 €



MODELO	CONEXIONES				
	1 - 3	2-7-10-14*	5-8-9-15-16-17-18	6-13	11-12
DPSI FLOW- 300/3	3/4"	1/2"	1 1/2"	3/4"	1"
DPSI FLOW- 300/4	3/4"	1/2"	1 1/2"	3/4"	1"
DPSI FLOW- 300/5	3/4"	1/2"	1 1/2"	3/4"	1"
DPSI FLOW-500/4	3/4"	1/2"	1 1/2"	3/4"	1"
DPSI FLOW-500/5	3/4"	1/2"	1 1/2"	3/4"	1"
DPSI FLOW-800/6	1 1/4"	1/2"	1 1/2"	3/4"	1"
DPSI FLOW-800/8	1 1/4"	1/2"	1 1/2"	3/4"	1"
DPSI FLOW-1000/6	1 1/4"	1/2"	1 1/2"	3/4"	1"
DPSI FLOW-1000/8	1 1/4"	1/2"	1 1/2"	3/4"	1"

Nº TOMA	
1	ENTRADA AGUA FRÍA
2	TOMA DE PURGADOR
3	SALIDA ACS
5	ENTRADA PRIMARIO
6	ENTRADA PRIMARIO (caldera)
7	TOMA PARA TERMOSTATO*
8	IMPULSIÓN PRIMARIO (alternativo)
9	RETORNO PRIMARIO
10	TOMA PARA TERMOSTATO*

Nº TOMA	
11	ENTRADA PRIMARIO SOLAR
12	SALIDA PRIMARIO SOLAR
13	ENTRADA PRIMARIO (caldera)
14	TOMA PARA TERMOSTATO
15	SALIDA A CALEFACCIÓN
16	TOMA PARA RESISTENCIA
17	ENTRADA CALEFACCIÓN
18	ENTRADA CALEFACCIÓN (suelo radiante)



\* Para los DPSI Flow de 300 y 500 las tomas 7 y 10 tienen portasonda de Ø10mm.

\*\* Con temperatura de acumulación a 80°C / 60°C con producción a 45° C (DIN 4708).

\*\*\* Dimensiones con aislamiento incluido.

Disponibles bajo pedido acumuladores con acabado en aluminio para colocación en el exterior.  
Excluido I.V.A.

## Modelo Kombo. Depósito inercia con acumulador ACS y serpentín apoyo

Depósito acumulador combinado para inercia de calefacción y acumulación de ACS (con depósito interior sin mezcla de líquidos) fabricado en acero al carbono con tratamiento interno, intercambiador fijo en forma de serpentín espiral y con protección anódica.

### Características:

- Capacidades de 600 a 2.000 litros.
- Presión máxima de trabajo acumulador ACS 6 bar.
- Presión máxima de trabajo acumulador inercia calefacción 3 bar.
- Presión máxima de trabajo en el serpentín 10 bar.
- Temperatura máxima de trabajo 95°C.
- Aislado en fibra de poliéster de 100mm de espesor.
- Incluye ánodo de protección de magnesio.

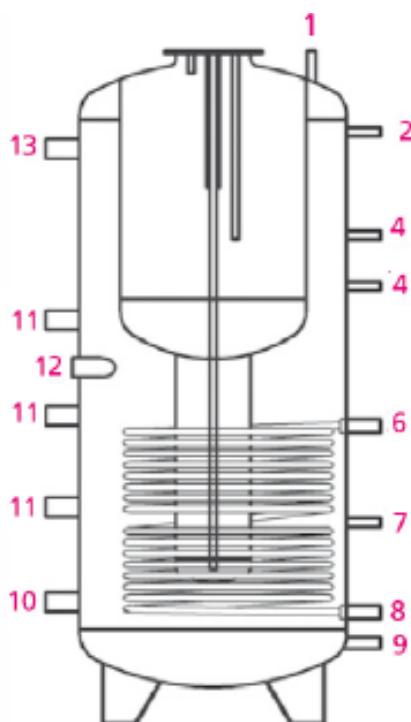
MODELO	INERCIA (l)	ACS (l)	ALT / Ø (mm)*	PESO (Kg)	SUPERFICIE DE INTERCAMBIO (m <sup>2</sup> )	ERP	REFERENCIA	PRECIO
KOMBO - 600	470	170	1.775/950	290	2,5	C	17 20 04 06	2.324,38 €
KOMBO - 750	545	205	2.045/950	325	2,7	C	17 20 04 07	2.631,54 €
KOMBO - 1000	610	220	2.050/990	360	3	C	17 20 04 10	3.130,68 €
KOMBO - 1500	1.063	1.093	2.150/1.200	430	3,3	C	17 20 04 15	3.957,65 €
KOMBO - 2000	1.595	1.625	2.495/1.300	545	3,8	C	17 20 04 20	5.056,34 €



MODELO	CONEXIONES				
	1-2-4-7	3-5-6-8-14-15-17	9	10-11-12-13	16
KOMBO - 600	1/2"	1"	3/4"	1 1/2"	1 1/4"
KOMBO - 750	1/2"	1"	3/4"	1 1/2"	1 1/4"
KOMBO - 1000	1/2"	1"	3/4"	1 1/2"	1 1/4"
KOMBO - 1500	1/2"	1"	3/4"	1 1/2"	1 1/4"
KOMBO - 2000	1/2"	1"	3/4"	1 1/2"	1 1/4"

Nº TOMA	
1	TOMA PARA PURGADOR
2	TOMA PARA TERMOSTATO
3	ENTRADA PRIMARIO (alternativo)
4	TOMA PARA TERMOSTATO
5	SALIDA PRIMARIO (alternativo)
6	ENTRADA PRIMARIO (solar)
7	TOMA PARA TERMOSTATO
8	SALIDA PRIMARIO (solar)
9	VACIADO

Nº TOMA	
10	ENTRADA DE CALEFACCIÓN
11	LIBRE
12	TOMA PARA RESISTENCIA
13	SALIDA A CALEFACCIÓN
14	ENTRADA AGUA FRÍA
15	RECIRCULACIÓN ACS
16	ÁNODO DE MAGNESIO
17	SALIDA ACS



\* Dimensiones con aislamiento incluido.

\*\* Kombo 2000 80-60°C (DIN 4708).

\*\* Kombo 600-800-1000 y 1500 70-90°C / 60-80°C / 50-70°C.

Disponibles bajo pedido acumuladores con acabado de aluminio para montaje en el exterior.

**INOX AISI 316**

# Acumuladores de ACS

## Acero Inox Aisi 316



### Modelo DPAX

Depósito acumulador para ACS fabricado en acero inoxidable AISI 316 para instalación vertical en suelo.

Capacidades de 50 a 5.000 litros

Presión de trabajo en el modelo DPAX 50 de 8 bar y el en resto de modelos de 6 bar, temperatura máxima de trabajo 90°C.

Aislamiento térmico en espuma de poliuretano inyectado  $\lambda = 0,022 \text{ W/m}^2\text{C}$ ;  $\rho = 45 \text{ a } 50 \text{ kg/m}^3$ , libre de HCFC y acabado exterior en PVC blanco o poliéster semirrígido según capacidades.

Ánodo de protección catódica permanente (opcional).

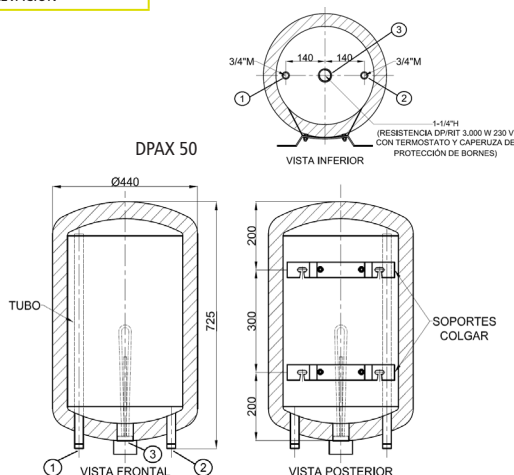
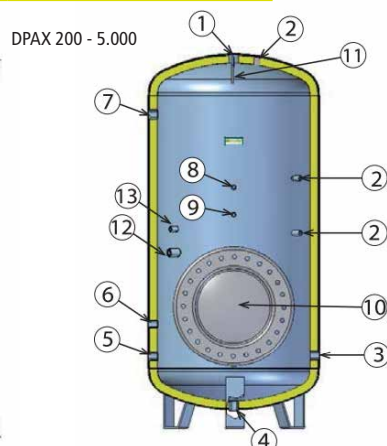
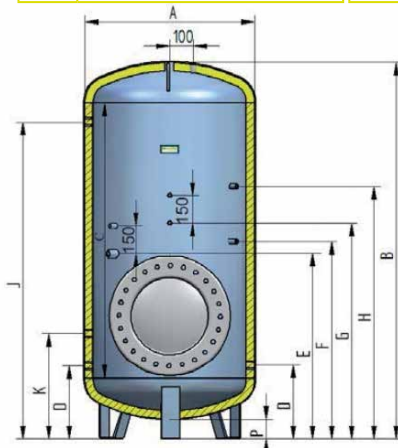
Bocas de registro opcionales DN150, DN200, DN250 ó DN400 en los modelos de 200 a 750 litros. En los modelos de 1.000 a 5.000 litros incluida la DN400.

MODELO	CAPACIDAD (l)	ALT/Ø (mm)*	PESO (Kg)	ERP	REFERENCIA	PRECIO
DPAX 50	50	725 / 440	30	B	17 20 01 00	1.031,03 €
DPAX 200	200	1.513 / 520	39	B	17 20 60 02	1.694,37 €
DPAX 300	300	1.886 / 560	57	C	17 20 60 03	2.616,61 €
DPAX 500	500	1.934 / 670	71	C	17 20 60 05	3.561,74 €
DPAX 750	750	1.838 / 930	119	-	17 20 60 07	5.988,81 €
DPAX 1000	1.000	2.088 / 930	129	-	17 20 60 10	8.822,94 €
DPAX 1500	1.500	1.834 / 1.280	180	-	17 20 60 15	12.598,38 €
DPAX 2000	2.000	2.334 / 1.280	225	-	17 20 60 20	14.006,54 €
DPAX 2500	2.500	1.984 / 1.510	269	-	17 20 60 25	17.238,82 €
DPAX 3000	3.000	2.848 / 1.510	322	-	17 20 60 30	19.500,53 €
DPAX 4000	4.000	2.183 / 1.910	472	-	17 20 60 40	27.541,15 €
DPAX 5000	5.000	2.683 / 1.910	721	-	17 20 60 50	31.409,46 €

MODELO	CAPACIDAD (l)	Ø	Alto (mm)	Dist. entre soportes	CONEXIONES					PESO
					1 - 2	3	1	2	3	
DPAX 50	50	440	725	300	3/4"	1 1/4"	IDA	RETORNO	RESISTENCIA	30

MODELO	A (mm)	B (mm)	C (mm)	D (mm)	E (mm)	F (mm)	G (mm)	H (mm)	J (mm)	K (mm)	P (mm)	CONEXIONES						
												1 - 5	2	3 - 7	4	6	8 - 9 - 13	12
DPAX 200	520	1.513	1.150	292	692	-	797	-	1.302	472	80	1"	3/4"	1"	3/4"	3/4"	1/2"	1 1/4"
DPAX 300	560	1.886	1.500	303	913	-	983	-	1.663	483	80	1"	3/4"	1"	1"	3/4"	1/2"	1 1/4"
DPAX 500	670	1.934	1.500	327	1.007	-	1.007	-	1.687	507	80	1 1/4"	3/4"	1 1/4"	1 1/4"	3/4"	1/2"	1 1/2"
DPAX 750	930	1.838	1.250	412	1.092	742	967	-	1.522	592	115	1 1/4"	3/4"	1 1/4"	1 1/4"	3/4"	1/2"	2"
DPAX 1000	930	2.088	1.500	412	1.332	1.082	1.092	-	1.772	592	115	1 1/4"	3/4"	1 1/4"	1 1/4"	3/4"	1/2"	2"
DPAX 1500	1.280	1.834	1.000	545	1.325	775	1.175	-	1.405	725	115	1 1/2"	3/4"	1 1/2"	1 1/2"	1"	1/2"	2"
DPAX 2000	1.280	2.334	1.500	545	1.425	975	1.225	-	1.905	725	115	2"	3/4"	1 1/2"	1 1/2"	1"	1/2"	2"
DPAX 2500	1.510	1.984	1.000	610	1.550	840	1.240	-	1.470	790	115	2"	3/4"	1 1/2"	1 1/2"	1"	1/2"	2"
DPAX 3000	1.510	2.484	1.500	610	1.690	1.040	1.290	1.540	1.970	790	115	2 1/2"	3/4"	2"	1 1/2"	1"	1/2"	2"
DPAX 4000	1.910	2.183	1.000	734	1.654	934	1.334	1.334	1.534	884	115	3"	3/4"	2"	1 1/2"	1"	1/2"	2 1/2"
DPAX 5000	1.910	2.683	1.500	734	1.914	1.134	1.384	1.634	2.034	884	115	3"	3/4"	2"	1 1/2"	1"	1/2"	2 1/2"

1 SALIDA ACS	5 ENTRADA AGUA FRIA	9 TOMA PARA TERMÓMETRO	12 TOMA PARA RESISTENCIA DE APOYO
2 TOMA ÁNODO PROTECCIÓN CATÓDICA	6 RECIRCULACIÓN ACS	10 BOCA DE REGISTRO OPCIONAL	13 TOMA PARA TERMOSTATO
3 SALIDA PRIMARIO	7 ENTRADA PRIMARIO	11 SOPORTE PARA ELEVACIÓN**	
4 VACIADO	8 TOMA PARA TERMOSTATO		



(Para otras capacidades consultar) \* Medidas con aislamiento incluido \*\*Depende de la capacidad del depósito

# Interacumuladores monovalentes de ACS

## Acero Inox Aisi 316 L.



### Modelo DPSAX. Acumulador ACS con serpetín.

Depósito interacumulador con serpetín en espiral, para ACS. Fabricado en acero inoxidable AISI 316 para instalación vertical en suelo.

#### Características:

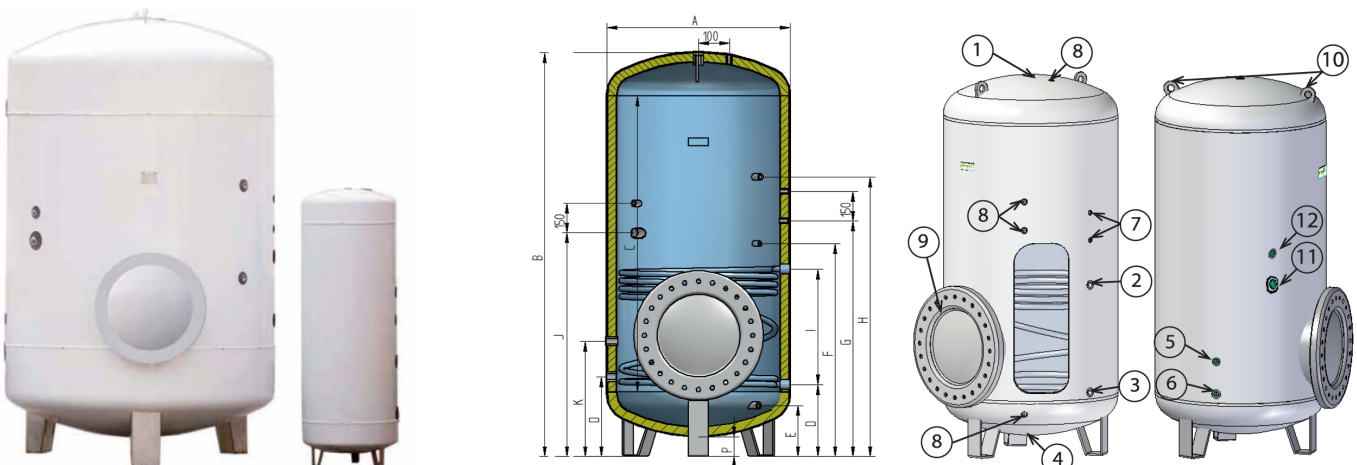
- Capacidades de 200 a 5.000 litros.
- Presión de trabajo en el depósito 6 bar y presión de trabajo en el serpetín 6 bar. Temperatura máxima de trabajo 90°C
- Aislamiento térmico en espuma rígida de poliuretano inyectado  $\lambda = 0,022 \text{ W/m}^2\text{C}$ ;  $\rho = 45 \text{ a } 50 \text{ kg/m}^3$ , libre de HCFC y acabado exterior en PVC o poliéster semi-rígido.
- Ánodo de protección catódica permanente (opcional)
- Bocas de registro opcionales DN150, DN200, DN250 ó DN400 en los modelos de 200 a 750 litros. En los modelos de 1.000 a 5.000 litros incluida la DN400.

MODELO	CAPACIDAD		ALT/Ø (mm)*	PESO	Superficie de intercambio (m <sup>2</sup> )	ERP	REFERENCIA	PRECIO
	NOMINAL (l)	EFFECTIVA (l)						
DPSAX 200	200	210	1.513 / 520	44	0,98	B	17 20 61 02	1.810,13 €
DPSAX 300	300	305	1.886 / 560	60	1,12	C	17 20 61 03	2.614,06 €
DPSAX 500	500	498	1.934 / 670	96	1,17	C	17 20 61 05	3.355,67 €
DPSAX 750	750	821	1.838 / 930	151	2,05	-	17 20 61 07	6.472,19 €
DPSAX 1000	1.000	1.014	2.088 / 930	199	2,05	-	17 20 61 10	9.312,68 €
DPSAX 1500	1.500	1.508	1.834 / 1.280	303	2,21	-	17 20 61 15	13.464,65 €
DPSAX 2000	2.000	2.006	2.334 / 1.280	377	2,62	-	17 20 61 20	15.078,88 €
DPSAX 2500	2.500	2.486	1.984 / 1.510	463	3,2	-	17 20 61 25	18.639,35 €
DPSAX 3000	3.000	3.064	2.484 / 1.510	519	4,01	-	17 20 61 30	20.913,77 €
DPSAX 4000	4.000	4.000	2.183 / 1.910	750	5,50	-	17 20 61 40	29.389,44 €
DPSAX 5000	5.000	5.073	2.683 / 1.910	823	7,00	-	17 20 61 50	33.298,45 €

MODELO	A (mm)	B (mm)	C (mm)	D (mm)	E (mm)	F (mm)	G (mm)	H (mm)	I (mm)	J (mm)	K (mm)	P (mm)	CONEXIONES							
													1 - 6	2 - 3	4	5	7 - 12	8	11	
DPSAX 200	520	1.513	1.150	292	-	-	722	-	280	692	472	80	1"	3/4"	3/4"	3/4"	1/2"	3/4"	1 1/4"	
DPSAX 300	560	1.886	1.500	303	-	-	933	-	480	913	483	80	1"	3/4"	1"	3/4"	1/2"	3/4"	1 1/4"	
DPSAX 500	670	1.934	1.500	327	-	-	917	-	440	1.007	507	80	1 1/4"	3/4"	1 1/4"	3/4"	1/2"	3/4"	1 1/2"	
DPSAX 750	930	1.838	1.250	412	-	1.112	1.242	-	680	1.092	592	115	1 1/4"	1"	1 1/4"	3/4"	1/2"	3/4"	2"	
DPSAX 1000	930	2.088	1.500	412	-	1.112	1.242	-	592	1.332	592	115	1 1/4"	1"	1 1/4"	3/4"	1/2"	3/4"	2"	
DPSAX 1500	1.280	1.834	1.000	545	-	1.225	1.265	-	640	1.325	725	115	1 1/2"	1"	1 1/2"	1"	1/2"	3/4"	2"	
DPSAX 2000	1.280	2.334	1.500	545	-	1.245	1.375	-	680	1.425	725	115	2"	1"	1 1/2"	1"	1/2"	3/4"	2"	
DPSAX 2500	1.510	1.984	1.000	610	-	1.290	1.330	-	640	1.550	790	115	2"	1"	1 1/2"	1"	1/2"	3/4"	2"	
DPSAX 3000	1.510	2.484	1.500	610	-	1.310	1.440	1.560	680	1.690	790	115	2 1/2"	1"	1 1/2"	1"	1/2"	3/4"	2"	
DPSAX 4000	1.910	2.183	1.000	734	564	1.410	1.454	-	640	1.654	884	115	3"	1"	1 1/2"	1"	1/2"	3/4"	2 1/2"	
DPSAX 5000	1.910	2.683	1.500	734	-	1.434	1.564	1.684	680	1.914	884	115	3"	1"	1 1/2"	1"	1/2"	3/4"	2 1/2"	

1	SALIDA ACS	5	RECIRCULACION ACS	9	BOCA DE REGISTRO (OPCIONAL)
2	ENTRADA PRIMARIO	6	ENTRADA AGUA FRIA	10	SOPORTES PARA ELEVACIÓN**
3	SALIDA PRIMARIO	7	TOMA PARA TERMÓMETRO	11	TOMA PARA RESISTENCIA
4	VACIADO	8	TOMA ÁNODO PROTECCIÓN CATÓDICA	12	TOMA PARA TERMOSTATO

(Para otras capacidades consultar)  
\* Medidas con aislamiento incluido  
\*\*Depende de la capacidad del depósito



# Interacumuladores bivalentes de ACS

## Acero Inox Aisi 316 L.



### Modelo DPSA2X. Acumulador ACS doble serpentín

Depósito interacumulador con dos serpentines en espiral para ACS, fabricado en acero inoxidable AISI 316 especial para combinar aporte de energía solar y caldera. Para instalación vertical en suelo.

#### Características:

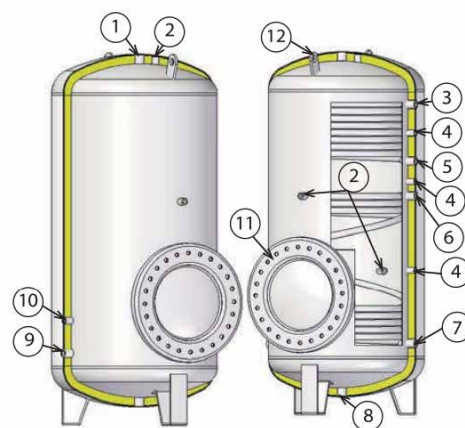
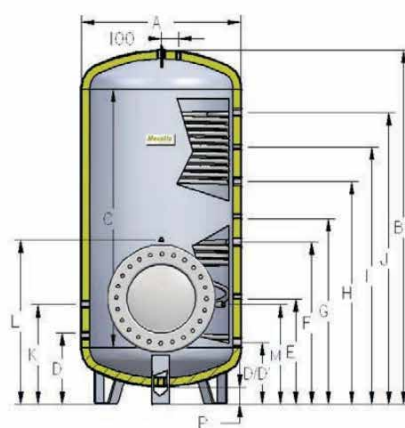
- Capacidades de 200 a 5.000 litros. Presión máxima de trabajo en el depósito de 6 bar y presión máxima de trabajo en el serpentín de 6 bar. Temperatura máxima de trabajo 90°C.
- Aislamiento térmico en espuma rígida de poliuretano inyectado  $\lambda = 0,022 \text{ W/m}^\circ\text{C}$ ;  $\rho = 45 \text{ a } 50 \text{ kg/m}^3$ , libre de HCFC y acabado exterior en PVC o poliéster semirrígido.
- Ánodo de protección catódica permanente (opcional)
- Bocas de registro opcionales DN150, DN200, DN250 ó DN400 en los modelos de 200 a 750 litros. En los modelos de 1.000 a 5.000 litros incluida la DN400.

MODELO	CAPACIDAD		PESO	ALT/Ø (mm)*	Serpentín inferior	Serpentín superior	ERP	REFERENCIA	PRECIO
	NOMINAL (l)	EFFECTIVA (l)			Superficie de intercambio (m²)	Volumen serpentín (l)			
DPSA2X 200	200	210	48	1.513 / 520	1,15	0,98	B	17 20 67 02	2.285,87 €
DPSA2X 300	300	305	65	1.886 / 560	1,15	1,12	C	17 20 67 03	3.285,71€
DPSA2X 500	500	498	103	1.934 / 670	2,11	1,17	C	17 20 67 05	4.396,20 €
DPSA2X 750	750	821	160	1.838 / 930	2,73	2,05		17 20 67 07	7.119,66 €
DPSA2X 1000	1.000	1.014	209	2.088 / 930	3,04	2,05		17 20 67 10	10.033,93 €
DPSA2X 1500	1.500	1.508	346	1.834 / 1.280	3,59	2,21		17 20 67 15	14.661,65 €
DPSA2X 2000	2.000	2.006	422	2.334 / 1.280	4,35	2,62		17 20 67 20	16.288,60 €
DPSA2X 3000	3.000	3.061	592	2.484 / 1.510	6,50	4,01		17 20 67 30	23.036,83 €
DPSA2X 4000	4.000	4.000	854	2.183 / 1.910	8,36	5,50		17 20 67 40	32.325,33 €
DPSA2X 6000	5.000	5.073	926	2.683 / 1.910	10,25	7,00		17 20 67 50	36.558,72 €

MODELO	A (mm)	B (mm)	C (mm)	D (mm)	E (mm)	F (mm)	G (mm)	H (mm)	I (mm)	J (mm)	K (mm)	L (mm)	M (mm)	P (mm)	CONEXIONES					
															1 - 9	2	3 - 5 - 6 - 7	4	8	10
DPSA2X 200	520	1.513	1.150	292	452	-	762	-	612	-	472	692	80	80	1"	3/4"	3/4"	1/2"	3/4"	3/4"
DPSA2X 300	560	1.886	1.500	303	483	-	983	-	833	-	483	913	80	80	1"	3/4"	3/4"	1/2"	1"	3/4"
DPSA2X 500	670	1.934	1.500	327	627	-	1.077	-	927	-	507	1.007	80	80	1"	3/4"	3/4"	1/2"	1"	3/4"
DPSA2X 750	930	1.838	1.250	412	712	-	1.077	-	1.012	-	592	1.092	115	115	1 1/4"	3/4"	1"	1/2"	1 1/4"	3/4"
DPSA2X 1000	930	2.088	1.500	412	832	1.112	1.402	-	1.252	-	592	1.332	115	115	1 1/4"	3/4"	1"	1/2"	1 1/4"	3/4"
DPSA2X 1500	1.280	1.834	1.000	545	895	1.225	1.395	-	1.245	-	725	1.325	115	115	1 1/2"	3/4"	1 1/4"	1/2"	1/2"	1"
DPSA2X 2000	1.280	2.334	1.500	545	945	1.245	1.195	-	1.345	-	725	1.425	115	115	2"	3/4"	1 1/4"	1/2"	1/2"	1"
DPSA2X 3000	1.510	1.984	1.000	610	1.110	1.290	1.620	-	1.470	-	790	1.550	115	115	2"	3/4"	1 1/4"	1/2"	1/2"	1"
DPSA2X 4000	1.510	2.484	1.5000	610	1.110	1.310	1.760	1.560	1.610	-	790	1.690	115	115	2 1/2"	3/4"	1 1/4"	1/2"	1/2"	1"
DPSA2X 5000	1.910	2.183	1.000	734	1.410	1.410	1.704	-	1.554	564	884	1.654	115	115	3"	3/4"	1 1/4"	1/2"	1/2"	1"

1	SALIDA ACS	5	SALIDA PRIMARIO SUPERIOR	9	ENTRADA AGUA FRIA
2	TOMA PARA PROTECCIÓN CATÓDICA	6	ENTRADA PRIMARIO INFERIOR	10	RECIRCULACIÓN ACS
3	ENTRADA PRIMARIO SUPERIOR	7	SALIDA PRIMARIO INFERIOR	11	BOCA DE REGISTRO OPCIONAL (opcional)
4	TOMA PARA TERMOSTATO	8	VACIADO	12	SOPORTES PARA ELEVACIÓN **

(Para otras capacidades consultar)  
 \* Medidas con aislamiento incluido  
 \*\*Depende de la capacidad del depósito



# Interacumuladores monovalentes de ACS gran superficie intercambio. Especiales Bomba de Calor

## Acero Inox Aisi 316 L.

### Modelo DPSAX MAX

Depósito interacumulador con intercambiador serpetín espiral de gran capacidad especial para bomba de calor, para ACS. Fabricado en acero inoxidable AISI 316 para instalación vertical en suelo.

#### Características:

- Capacidades de 100 a 1.000 litros.
- Presión máxima de trabajo en el depósito de 8 bar y presión máxima de trabajo en el serpentín de 6 bar. Temperatura máxima de trabajo 90°C.
- Aislamiento térmico en espuma rígida de poliuretano inyectado  $\lambda = 0,022 \text{ W/m}^2\text{C}$ ;  $\rho = 45 \text{ a } 50 \text{ kg/m}^3$ , libre de HCFC y acabado exterior en PVC o poliéster semi-rígido según capacidades.
- Ánodo de protección catódica permanente (opcional).
- Bocas de registro opcional DN150 o DN200 para depósitos de 300 y 500 litros. Boca de registro DN250 aislada para depósitos de 750 litros, incluida en el suministro y boca de DN400 aislada para depósitos de 1.000 litros, incluida en el suministro.

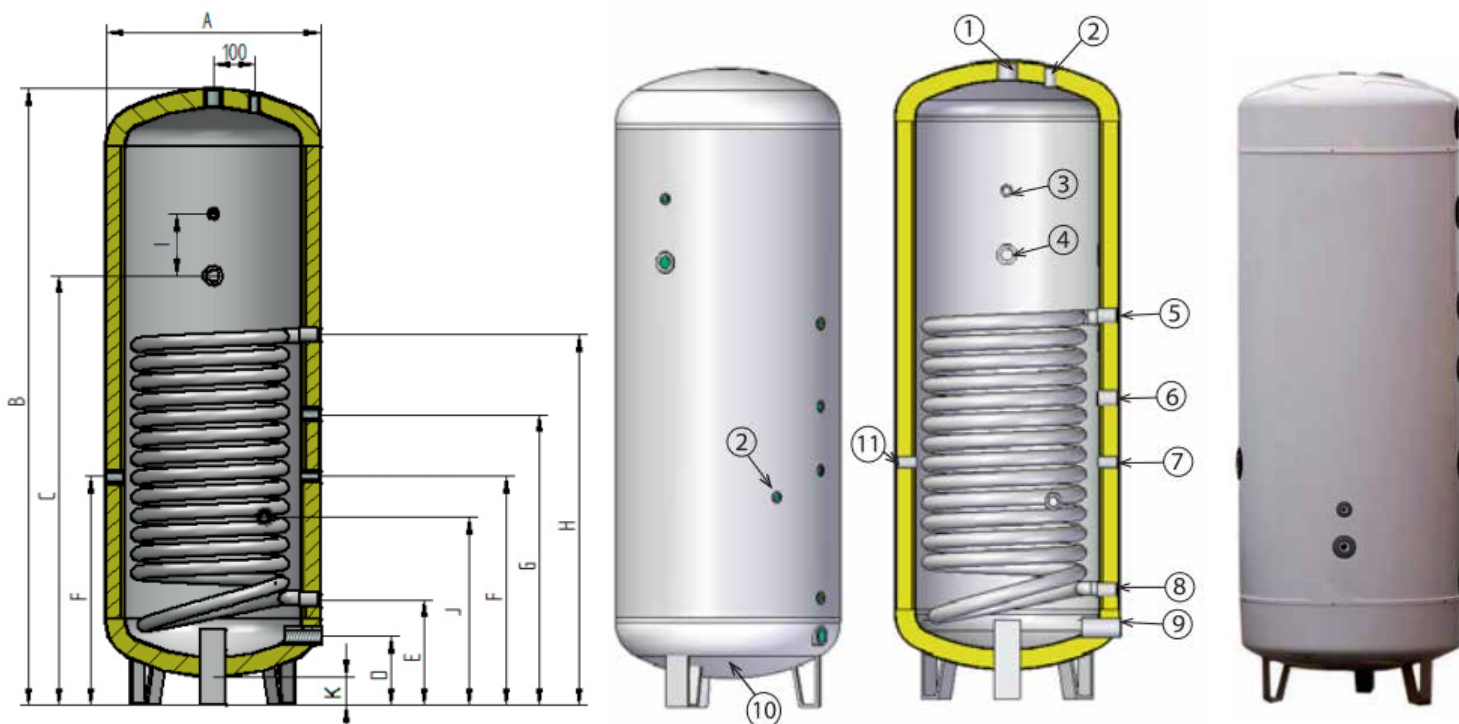
MODELO	CAPACIDAD		ALT/Ø (mm)*	PESO	Superficie de intercambio (m <sup>2</sup> )	ERP	REFERENCIA	PRECIO
	NOMINAL (l)	EFFECTIVA (l)						
DPSAX MAX 100	100	105	963 / 520	32	1,5	B	17 20 68 01	1.732,67 €
DPSAX MAX 150	150	156	1.213 / 520	37	1,8	B	17 20 68 015	1.912,09 €
DPSAX MAX 200	200	210	1.513 / 520	49	2,3	B	17 20 68 02	2.193,28 €
DPSAX MAX 300	300	305	1.886 / 560	64	3,11	C	17 20 68 03	3.066,31 €
DPSAX MAX 500	500	498	1.934 / 670	106	4,42	C	17 20 68 05	4.453,51 €
DPSAX MAX 750	750	821	1.838 / 930	200	7,20		17 20 68 07	9.422,07 €
DPSAX MAX 1.000	1.000	1.014	2.088 / 930	265	8,30		17 20 68 10	11.709,22 €

MODELO	A (mm)	B (mm)	C (mm)	D (mm)	E (mm)	F (mm)	G (mm)	H (mm)	I (mm)	J (mm)	K (mm)	CONEXIONES						
												1 - 9	2	3	4	5 - 8 - 10	6	7-11
DPSAX MAX 100	520	963	490	180	270	490	-	710	-	-	80	1"	3/4"	-	1 1/4"	3/4"	-	1/2"
DPSAX MAX 150	520	1.213	875	180	270	530	-	790	120	-	80	1"	3/4"	-	1 1/4"	3/4"	-	1/2"
DPSAX MAX 200	520	1.513	1.057	178	268	613	763	958	150	-	80	1"	3/4"	1/2"	1 1/4"	3/4"	3/4"	1/2"
DPSAX MAX 300	560	1.886	1.298	188	278	728	878	1.198	150	-	80	1"	3/4"	1/2"	1 1/4"	3/4"	3/4"	1/2"
DPSAX MAX 500	670	1.934	1.444	204	314	914	1.044	1.534	150	-	80	1 1/4"	3/4"	1/2"	2"	1"	1"	1/2"
DPSAX MAX 750	930	1.838	960	275	405	960	585	1.515	100	660	115	1 1/4"	3/4"	1/2"	2"	1 1/4"	1"	1/2"
DPSAX MAX 1.000	930	2.088	1.085	275	405	1.085	585	1.765	100	835	115	1 1/4"	3/4"	1/2"	2"	1 1/4"	1"	1/2"

1	SALIDA ACS	5	ENTRADA PRIMARIO	9	ENTRADA AGUA FRIA
2	TOMA PARA PROTECCIÓN CATÓDICA	6	RECIRCULACIÓN DE ACS	10	VACIADO
3	TOMA PARA SONDA	7	TOMA PARA SONDA	11	TOMA PARA TERMOSTATO
4	TOMA PARA RESISTENCIA	8	SALIDA PRIMARIO		

(Para otras capacidades consultar)

  
GARANTÍA  
5 AÑOS



(Para otras capacidades consultar) \* Medidas con aislamiento incluido



# Accesorios acumuladores

## Resistencias

Resistencias eléctricas monofásicas o trifásicas para el calentamiento de agua en los acumuladores de inercia y de ACS.

### Resistencia eléctrica con regulación externa

El termostato para la regulación de la temperatura junto con el limitador de temperatura nos permiten un mejor control sobre el sistema. Temperatura regulable hasta 80° C y se desconecta cuando la temperatura alcanza los 100° C.

	2M*	3M*	6M*	2T**	3T**	6T**	9T**
POTENCIA	2 kw	3 kw	6 kw	2 kw	3 kw	6kw	9kw
TENSIÓN	230 v	230 v	230 v	400 v	400 v	400v	400v
LONGITUD	320 mm.	320 mm.	380 mm.	229 mm.	314 mm.	400 mm.	700 mm.
CONEXIÓN	1 1/2"	1 1/2"	1 1/2"	1 1/2"	1 1/2"	1 1/2"	1 1/2"
ARTÍCULO	17 07 00 15	17 07 00 00	17 07 00 10	17 07 00 11	17 07 00 12	17 07 00 02	17 07 00 03
PRECIOS	319,25 €	323,49 €	532,09 €	454,96 €	485,64 €	494,79 €	785,49 €



\* MONOFASICA \*\*TRIFASICA

### Resistencia eléctrica con regulación interna

Resistencia eléctrica de inmersión, IP 65, con termostato interno para regulación de la temperatura (10-90° C) y limitador de temperatura (50-120° C). El termostato para la regulación de la temperatura se encuentra en el interior de la carcasa plástica. (solo en las resistencias de 1,5 a 3Kw)



	1,5 M	2M	3M	1,5 M	2M	3M	12T	15T	18T
POTENCIA	1,5 kw	2 kw	3 kw	1,5 kw	2 kw	3 kw	12 kw	15 kw	18 kw
TENSIÓN	230 v	230 v	230 v	230 v	230 v	230 v	400 v	400 v	400 v
LONGITUD	340 mm	390 mm	390 mm	250mm	250mm	250mm	680mm	835mm	990mm
CONEXIÓN	1 1/2"	1 1/2"	1 1/2"	1 1/4"	1 1/4"	1 1/4"	2"	2"	2"
ARTÍCULO	17 07 00 20	17 07 00 21	17 07 00 22	17 07 00 23	17 07 00 24	17 07 00 25	17 07 00 30	17 07 00 31	17 07 00 32
PRECIOS	303,65 €	338,20 €	354,56 €	209,89 €	307,84 €	391,79 €	763,23 €	951,49 €	1.017,64 €

### Lanza de intercambio térmico

Lanza de intercambio para la recirculación de ACS en acumuladores de inercia. Potencia de intercambio de 1 kw a 60° C.



DESCRIPCIÓN	ARTÍCULO	CONEXIÓN	LONGITUD	POTENCIA. INT.	PRECIO
Lanza de intercambio térmico	17 07 01 01	1"	600 mm.	1 kw	293,28 €

### Ánodo de protección de sacrificio

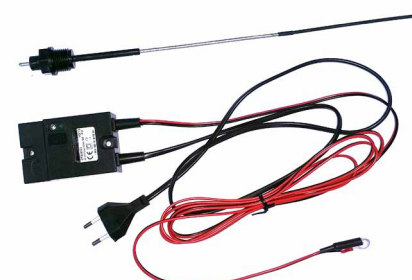
DESCRIPCIÓN	ARTÍCULO	PRECIO
Ánodo Magnesio 32x300 mm 11/4" (150-200 L.)	17 07 05 20	50,91 €
Ánodo Magnesio 32x400 mm 11/4" (300-500 L.)	17 07 05 21	54,55 €
Ánodo Magnesio 32x700 mm 11/4" (750-5000 L.)	17 07 05 22	65,46 €
Ánodo Magnesio 32x400 mm 11/2" (800-2000 L.)	17 07 05 23	60,00 €
Ánodo Magnesio 32x700 mm 11/2" (800-5000 L.)	17 07 05 24	67,28 €



### Ánodo electrónico permanente

Protección anticorrosiva libre de mantenimiento. Alimentación eléctrica 230 V.

DESCRIPCIÓN	ACUMULADORES		ARTÍCULO	PRECIO
	VITRIFICADO	INOXIDABLE		
Ánodo electrónico protección permanente 250/125mm - 1/2"	máx. 1.000 l	máx. 700 l	17 07 05 13	CONSULTAR
Ánodo electrónico protección permanente 500/200mm - 1/2"	máx. 2.500 l	máx. 1.500 l	17 07 05 14	CONSULTAR
Ánodo electrónico protección permanente 2 x( 500/200mm) - 1/2"	máx. 6.000 l	máx. 5.000 l	17 07 05 15	CONSULTAR



### Termómetro

Termómetro para el acumulador.  
Rango de temperatura de 0 a 120° C.  
Longitud Vaina 150 mm.

DESCRIPCIÓN	ROSCA	ARTÍCULO	PRECIO
Termómetro	1/2"	17 07 03 00	16,77 €



### Vainas

Vainas para la colocación de termómetros/sondas de inmersión dentro del acumulador.

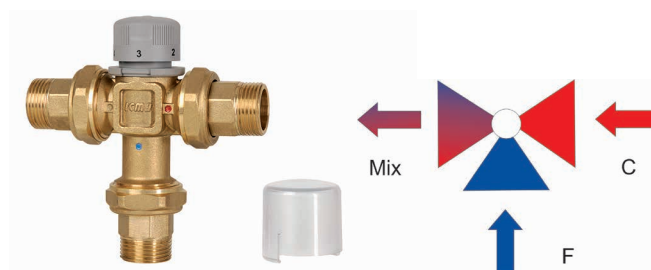
DESCRIPCIÓN	ROSCA	ARTÍCULO	PRECIO
Vaina de cobre de 120 mm	1/2"	17 15 03 23	8,07 €
Vaina cromada de 300 mm	1/2"	17 15 03 21	63,64 €



### Mezclador termostático con racores

Mezclador termostático con racores macho en las 3 vías.  
Campo de utilización de 20-65° C, con una temperatura máx. de 85° C. Entrada de agua caliente lateral y fría por el inferior, toma de agua mezclada lateral.

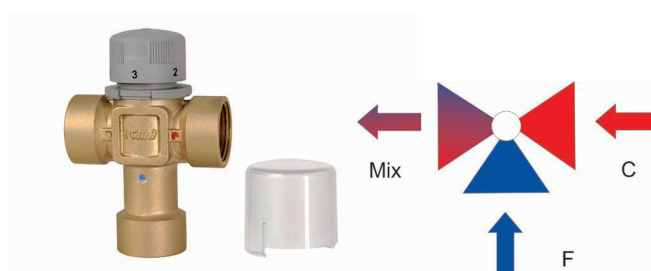
DESCRIPCIÓN	ARTÍCULO	PRECIO
Mezclador termostatico 1/2"	17 07 02 10	83,35 €
Mezclador termostatico 3/4"	17 07 02 11	90,07 €



### Mezclador termostático hembra

Mezclador termostático con rosca hembra en las 3 vías.  
Campo de utilización de 20-65° C, con una temperatura máx. de 85° C. Entrada de agua caliente lateral y fría por el inferior, toma de agua mezclada lateral.

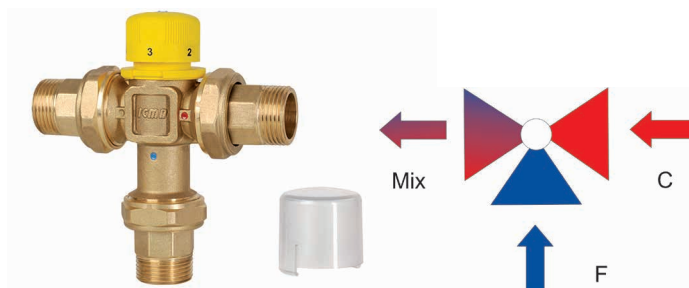
DESCRIPCIÓN	ARTÍCULO	PRECIO
Mezclador termostatico 1/2"	17 07 02 20	68,43 €
Mezclador termostatico 3/4"	17 07 02 21	72,21 €



### Mezclador termostático solar con racores

Mezclador termostático para instalaciones solares con racores macho en las 3 vías. Presión máxima de trabajo 10 bar.  
Campo de utilización de 30-60° C, con una temperatura máx. de 100° C. Entrada de agua caliente lateral y fría por el inferior, toma de agua mezclada lateral.

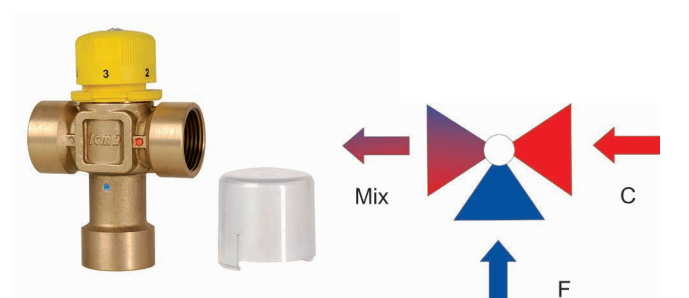
DESCRIPCIÓN	ARTÍCULO	PRECIO
Mezclador termostatico 1/2"	17 07 02 30	91,68 €
Mezclador termostatico 3/4"	17 07 02 31	99,10 €



### Mezclador termostático solar hembra

Mezclador termostático para instalaciones solares con rosca hembra en las 3 vías. Presión máxima de trabajo 10 bar.  
Campo de utilización de 30-60° C, con una temperatura máx. de 100° C. Entrada de agua caliente lateral y fría por el inferior, toma de agua mezclada lateral.

DESCRIPCIÓN	ARTÍCULO	PRECIO
Mezclador termostatico 1/2"	17 07 02 40	69,37 €
Mezclador termostatico 3/4"	17 07 02 41	71,86 €



# Vasos de expansión

## Vaso de expansión solar

MODELO	Conexiones	Dimensiones (alto x Ø)	Soporte	Presión máxima	ARTICULO	PRECIO
VS 18	3/4"	425 mm x 280 mm	Mural	8 bar	17 16 00 01	82,36 €
VS 24	3/4"	490 mm x 280 mm	Mural	8 bar	17 16 00 02	85,20 €
VS 35	3/4"	450 mm x 365 mm	Mural	8 bar	17 16 00 03	144,83 €
VS 50	3/4"	564 mm x 365 mm	De pie	8 bar	17 16 00 04	289,67 €
VS 80	1"	690 mm x 410 mm	De pie	8 bar	17 16 00 05	343,62 €
VS 100	1"	665 mm x 495 mm	De pie	8 bar	17 16 00 06	437,34 €
VS 200	1"	1085 mm x 600 mm	De pie	8 bar	17 16 00 07	653,53 €
VS 300	1"	1215 mm x 600 mm	De pie	8 bar	17 16 00 08	897,26 €
VS 500	1 1/4"	1493 mm x 750 mm	De pie	8 bar	17 16 00 09	CONSULTAR



## Vaso de expansión ACS

MODELO	Conexiones	Dimensiones (alto x Ø)	Soporte	Presión máxima	ARTICULO	PRECIO
VA 5	3/4"	355 mm x 160 mm	Mural	10 bar	17 16 01 01	CONSULTAR
VA 8	3/4"	315 mm x 200 mm	Mural	10 bar	17 16 01 02	62,48 €
VA 12	3/4"	295 mm x 280 mm	Mural	10 bar	17 16 01 03	71,00 €
VA 18	3/4"	425 mm x 280 mm	Mural	10 bar	17 16 01 04	88,04 €
VA 25	1"	355 mm x 362 mm	Mural	10 bar	17 16 01 05	57,78 €
VA 50	1"	790 mm x 380 mm	De pie	10 bar	17 16 01 06	213,32 €



## Vaso de expansión calefacción

MODELO	Conexiones	Dimensiones (alto x Ø)	Soporte	Presión máxima	ARTICULO	PRECIO
VC 18	3/4"	318 mm x 317 mm	Mural	4 bar	17 16 02 01	53,55 €
VC 25	3/4"	398 mm x 317 mm	Mural	4 bar	17 16 02 02	59,77 €
VC 50	3/4"	585 mm x 368 mm	De pie	4 bar	17 16 02 03	131,88 €
VC 80	3/4"	636 mm x 450 mm	De pie	4 bar	17 16 02 04	202,02 €
VC 100	3/4"	693 mm x 500 mm	De pie	6 bar	17 16 02 05	258,26 €
VC 150	3/4"	925 mm x 500 mm	De pie	6 bar	17 16 02 06	331,16 €
VC 200	3/4"	840 mm x 600 mm	De pie	6 bar	17 16 02 07	460,28 €
VC 300	3/4"	1.123 mm x 630 mm	De pie	6 bar	17 16 02 08	735,29 €
VC 500	1"	1.385 mm x 750 mm	De pie	6 bar	17 16 02 09	1.184,35 €
VC 800	1"	1.900 mm x 750 mm	De pie	6 bar	17 16 02 10	2.357,45 €
VC 900	1"	2.150 mm x 750 mm	De pie	6 bar	17 16 02 11	2.926,18 €



## Kit soporte conexión vaso de expansión mural y acumuladores con soporte para vaso de expansión

Kit de soporte para conexión de vaso de expansión a la estación solar, compuesto por válvula antiretorno doble, que permite sustituir el vaso de expansión sin pérdida de líquido de la instalación, tubo flexible de acero inoxidable de 1000 mm.

Disponible para los modelos de acumuladores DCS, DCS2, DPSI FLOW y DPSI FLOW SOLAR.

DESCRIPCIÓN	ARTÍCULO	CONEXIÓN	PRECIO
Kit soporte 500 mm	17 07 01 10	3/4"	30,13 €
Kit soporte 1000 mm	17 07 01 11	3/4"	35,81 €



SOPORTE MURAL



KIT SOPORTE

## Soporte mural para vaso de expansión

DESCRIPCIÓN	ARTÍCULO	PRECIO
Soporte mural vaso expansion 3/4"	17 16 03 00	48,21 €
Soporte mural vaso expansion 1"	17 16 03 01	56,25 €

## Grupo de seguridad

DESCRIPCIÓN	ARTÍCULO	PRECIO
GRUPO SEGURIDAD FIJACION A PARED (Purgador+V.sg+manómetro) GS01	17 07 02 57	56,51 €
GRUPO SEGURIDAD PARA VASO DE EXPANSIÓN (Purgador+V.sg+manómetro) GS02	17 07 02 58	52,57 €



GS01

GS02

Excluido I.V.A.



# Condiciones generales de venta

Todas las operaciones comerciales entre Enertres, Energías Renovables, S.L. y sus clientes se regirán por las condiciones generales de venta aquí expuestas, y se entenderán aceptadas por el cliente al hacer el pedido. Quedan anulados precios u ofertas anteriores a esta tarifa.

## 1. CATÁLOGOS – TARIFAS

Todos los datos, características técnicas, fotografías, etc. que se muestran son solo a título orientativo y nos reservamos el derecho a modificarlos sin previo aviso, informándole con la mayor brevedad posible. Cualquier dato relativo a la capacidad, medidas y resto de datos podrá tener una tolerancia  $\pm 5\%$ .

## 2. PRECIOS

La facturación de los suministros se efectuará conforme a la tarifa vigente. Si en el transcurso de la vigencia de esta tarifa se produjera un aumento de los costes de algún producto o familia de productos los precios de venta subirán de manera correspondiente.

## 3. PEDIDOS

Los pedidos deberán realizarse por escrito, incluyendo la firma y sello del cliente, ajustándose a las condiciones particulares acordadas entre las partes y a las condiciones generales de venta aquí descritas a pedidos@enertres.com. Los pedidos podrán suministrarse parcialmente sin que ello suponga la anulación del mismo.

## 4. ENVÍOS

Los envíos de mercancía se efectuarán a portes pagado. El plazo máximo para la reclamación de cualquier anomalía detectada en el envío será de 24 h.

## 5. DEVOLUCIONES

Solamente se aceptarán devoluciones previa solicitud por escrito, indicando el motivo de las mismas y bajo consentimiento expreso manifestado por escrito por Enertres. Los gastos del seguro y portes de devolución correrán por cuenta del comprador y los materiales vendrán debidamente documentados y embalados. El plazo máximo para admitir devoluciones será de 30 días.

Del importe de la devolución se deducirá un 20% en concepto de gastos de revisión, manipulación, etc.

No se admitirán devoluciones de productos de fabricación especial.

No se admitirán devoluciones de material descatalogado.

## 6. GARANTÍA

Enertres se responsabiliza de los defectos de fabricación de sus productos según el tipo y en base a las siguientes condiciones:

Siempre que dichos productos sean utilizados en condiciones adecuadas, conforme al uso específico para el que fueron diseñados, e instalados por personal cualificado (instalador autorizado).

La garantía estará asegurada solamente cuando los equipos sean instalados considerando las instrucciones de montaje, prescripciones técnicas, presión de ejercicio, temperatura máxima de trabajo, elementos de seguridad, normativa en vigor. La garantía está considerada para acumuladores de agua dulce.

Los requisitos de la calidad del agua potable de alimentación deben ser conformes al DPR 236/88 en actuación de la Directiva 80/778/CE. El agua además debe ser tratada para garantizar que no sea agresiva ni incrustante.

El alcance de la garantía cubre la reparación o sustitución de los componentes defectuosos devueltos a nuestro almacén, bajo consentimiento expreso manifestado por escrito por Enertres.

La garantía no se extiende a los daños provocados por casos de fuerza mayor como rayos, fuego, tormenta, granizo, hielo, etc.

La garantía será efectiva si se devuelve debidamente cumplimentada la ficha de control y garantía suministrada con los acumuladores a: sat@enertres.com, fax 986 288 276, o la dirección postal de Enertres.

Esta garantía queda anulada si el comprador incumpliera algún pago, así como en los casos en los que la instalación haya sido reparada, modificada o desmontada, total o parcialmente, por personas no autorizadas.

La garantía queda anulada si los equipos carecen del adecuado mantenimiento de los ánodos y elementos de seguridad de la instalación según el Reglamento de instalaciones térmicas en edificios RITE.

Los plazos de garantía se contarán a partir de la fecha de entrega del material y por un plazo máximo de: 5 años de garantía tratamientos vitrificados, smaltech, depósitos de inercia (acero al carbono) y acumuladores INOX.

La garantía está considerada para acumulación en depósitos y acumuladores de agua dulce.

## 7. CONDICIONES DE PAGO

Las condiciones de pago serán acordadas previamente y formalizadas en la factura. En el supuesto de impago transcurrido el plazo de vencimiento, serán a cargo del comprador, además de los gastos de requerimiento de pago, los de devolución bancarios, los intereses de demora, así como los daños y perjuicios derivados del mismo.

## 8. PROPIEDAD DE LA MERCANCÍA

Enertres, Energías Renovables, S.L. se reserva el derecho de propiedad sobre todos los productos suministrados al cliente hasta que hayan saldado todas las obligaciones de pago correspondientes.

## 9. IMPUESTOS

A cargo del comprador. Se aplicarán sobre el importe de la factura según legislación vigente.

## 10. JURISDICCIÓN

Serán únicamente competentes en caso de litigio, los tribunales de Vigo (España).

## 11. DATOS DE CARÁCTER PERSONAL

De conformidad con la ley orgánica 3/2018 de protección de datos, el cliente entiende y acepta que una vez solicite un presupuesto o realice un pedido, sus datos pasarán a formar parte de un fichero cuyo responsable es la empresa Enertres, Energías Renovables, S.L., que los tratará de forma confidencial y cuya finalidad es la gestión de las relaciones contractuales, envío de ofertas comerciales y material publicitario.

El cliente podrá ejercer sus derechos de acceso, modificación o cancelación requiriéndolo por escrito a:

Enertres, Energías Renovables, S.L.  
Estrada Redondela - Peinador, 49 - Barrio Millarada  
36815 Vilar de Infesta - Redondela  
Pontevedra

o a la dirección de correo electrónico:  
enertres@enertres.com



**Oficinas centrales**

Estrada Redondela~Peinador, nº 49  
Barrio Millarada · 36815 Vilar de Infesta  
Redondela (Pontevedra) SPAIN  
**T** +34 986 288 377 **F** +34 986 288 276  
enertres@enertres.com

**Delegación Madrid**

Pº de la Habana 17-3º D  
28036 Madrid  
**T** +34 915 615 194 **M** +34 609 274 957  
a.gutierrez@enertres.com

**Delegación Portugal**

**TERMOHOME LDA**  
Rua Prof. Luis Gomes 211 A  
4400-257 Sta. Marinha - VNG  
**T** +351 22 787 00 73 **M** +351 96 394 86 48  
geral@termohome.pt

