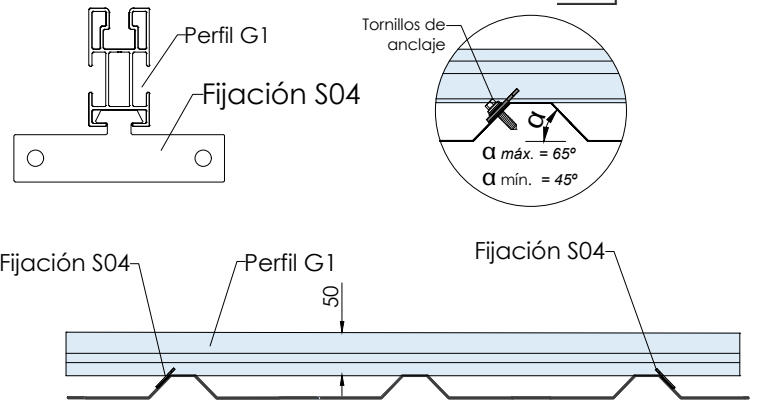


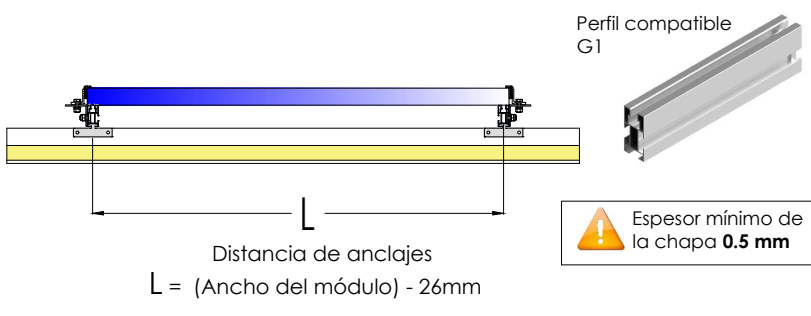
Ficha técnica

Soporte coplanar continuo fijación a chapa metálica

04H



Solo una fijación por greca. Las fijaciones de la parte izquierda del perfil, se ubican en el lado izquierdo de la greca hasta llegar al punto medio, a partir de aquí, a la derecha de la greca.



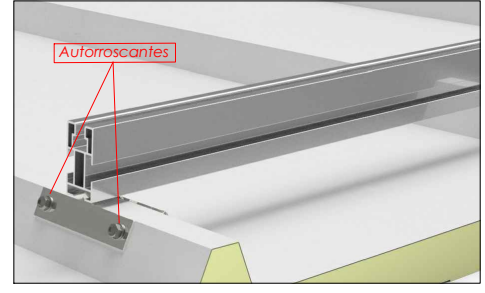
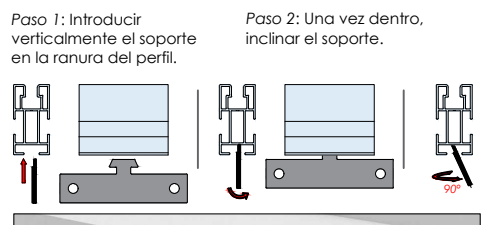
- Soporte coplanar para anclaje al lateral de la chapa
- Válido para cubiertas metálicas.
- La fijación incluye junta de estanqueidad y tornillos de anclaje autotaladrante con arandela de sellado sin necesidad de pretaladro.
- Valido para espesores de módulos de 30 hasta 45 mm.
- Kits disponibles de 1 a 3 módulos.

Viento: Hasta 150 Km/h (Ver documento de velocidades del viento)
 Materiales: Perfilera de aluminio EN AW 6005A T6
 Tornillería presores: Acero inoxidable A2-70
 Tornillería fijación: S42 Cincado autotaladrante
 Comprobar el buen estado y la capacidad portante de la cubierta antes de cualquier instalación.
 Comprobar la impermeabilidad de la fijación una vez colocada.

Para módulos de hasta **2279x1150**

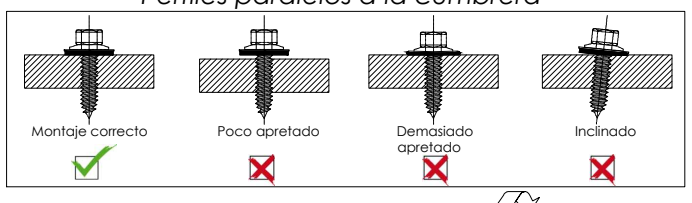
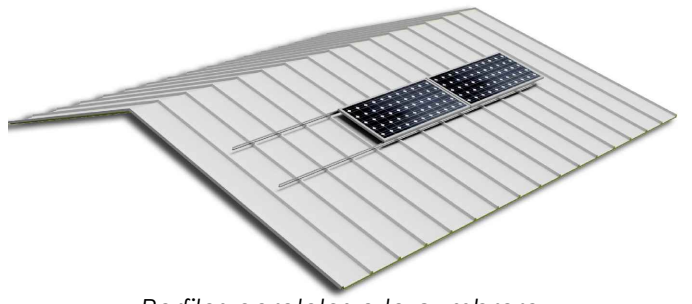
2279x1150

Carga de nieve:
 40 kg/m²



Par de apriete:

Tornillo Presor	7 Nm
Tornillo M8 Hexagonal	20 Nm
Tornillo M4.2/4.8 Hexagonal	6 Nm
Tornillo M6.3 Hexagonal	10 Nm



100% Reciclable

Marcado **ES19/86524** CE

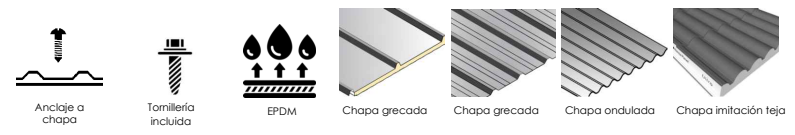
Herramientas necesarias:



Seguridad:



Reservado el derecho a efectuar modificaciones - Las ilustraciones de productos son a modo de ejemplo y pueden diferir del original.



Velocidades de viento

Soporte coplanar continuo fijación chapa metálica

04H
Sistema kit

SUNFER



- **Cargas de viento:** Según túnel del viento en modelo computacional CFD
- **Cálculo estructural:** Modelo computacional comprobado mediante EUROCÓDIGO 9 "PROYECTO ESTRUCTURAS DE ALUMINIO"



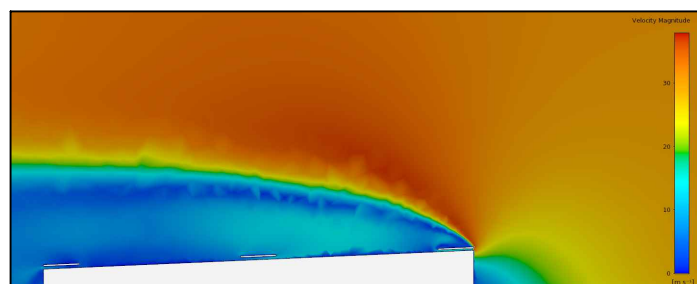
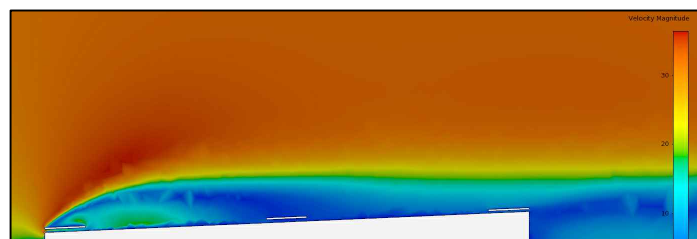
Cuadro de velocidades máx. admisibles de viento 				
Tamaño del módulo 	1	2	3	nº de módulos
2000x1000	150	150	150	Velocidad de viento km/h
2279x1150	150	150	150	

Tabla 1 - Velocidades máximas de viento admisibles.



Flujo viento norte - En estructura coplanar.



Flujo viento sur - En estructura coplanar.

Para cumplir con las velocidades máximas admisibles de viento especificadas en la tabla 1, se deberán respetar todas las instrucciones indicadas en los planos de montaje.
Se debe comprobar que los puntos de anclaje para los módulos son compatibles con las especificaciones del fabricante.