



FICHA TÉCNICA

ENERTECH 62 GRAPHITE

1.- DESCRIPCIÓN

2.- ESPECIFICACIONES TÉCNICAS

3.- CONDICIONES Y PRECAUCIONES DE USO



1.- DESCRIPCIÓN

ENERTECH 62 GRAPHITE es un panel de Poliestireno Expandido Autoextinguible (EPS-AU) de alta densidad con un termoconformado rígido que se utiliza en la instalación de los sistemas de suelo radiante.

El EPS de alta densidad dota al panel de un gran aislamiento térmico, evitando la pérdida de temperatura a través del forjado.

El acabado termoconformado es rígido e impermeable, lo que impide la pérdida de temperatura por vapor, aumentando además la resistencia mecánica del panel.

Se presenta moldeado y machihembrado a 4 caras mediante el plástico termoconformado, permitiendo una sencilla colocación de las placas y evitando puentes térmicos.

ENERTECH 62 GRAPHITE se presenta con el siguiente formato:

- DIMENSIÓN ÚTIL:

1200 x 800 x 62 mm. (espesor aislante: 40 mm).

- DIMENSIÓN TOTAL:

1250 x 850 x 62 mm. (espesor aislante: 40 mm).

ENERTECH 62 GRAPHITE dispone de un paso de tubería de 50 mm, y es válido para tuberías de 16 mm. de diámetro.

Ventajas

- Gracias a su aislamiento térmico, se evita la pérdida de calor a través del forjado. Se aumenta así el confort de la vivienda al mismo tiempo que se reduce el consumo de energía.
- El diseño de los tetones permite que las tuberías queden sujetas de una forma muy rápida, sin necesidad de grapas o complementos.
- Colocación sencilla al tratarse de un material ligero y muy manejable.

ENERTECH 62 GRAPHITE

- El termoconformado rígido le da gran resistencia mecánica, por lo que soporta perfectamente las pisadas que se efectúan durante la instalación.
- Especialmente concebido para cumplir las exigencias del Código Técnico de la Edificación.
- Cumple con los requisitos del marcado CE.

2.- ESPECIFICACIONES TÉCNICAS

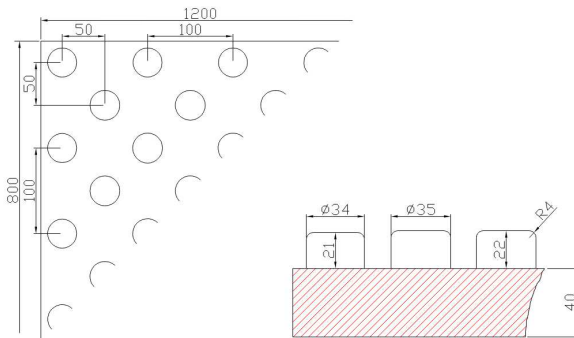
2.1.- DATOS TÉCNICOS

2.1.1.- DATOS GENERALES

DATOS TÉCNICOS	VALOR	NORMA
Espesor (mm)	62 (40)	UNE EN 823
	(± 2 mm)	
Anchura Útil (mm)	800	UNE EN 822
	(±0,6%)	
Longitud Útil (mm)	1200	UNE EN 822
	(±0,6%)	
Estabilidad Dimensional en condiciones normales y constantes de laboratorio	± 0,2%	UNE EN 1603
Estabilidad Dimensional en condiciones específicas de humedad y temperatura	± 1,0%	UNE EN 1604
Conductividad Térmica (λ)	0,031 W/mK	UNE EN 12667
Resistencia a Compresión (10% Deformación)	>150 KPa	UNE EN 826
Absorción de agua a largo plazo por inmersión	< 5%	UNE EN 12087
Clasificación al Fuego	E	UNE EN 13501-1
Conformación	Moldeado, machihembrado a 4 caras	--

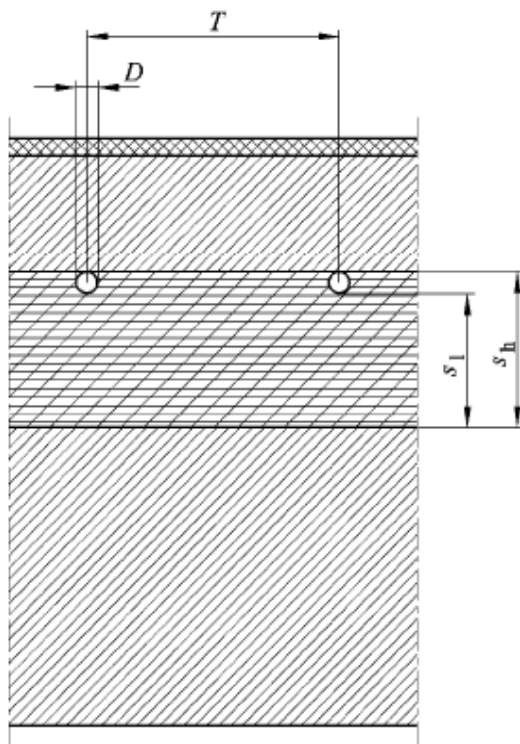
2.1.2.- RESISTENCIA TÉRMICA

La conductividad y resistencia térmica de los paneles **ENERTECH 62 GRAPHITE** se mide según la norma UNE EN 1264-3. En la siguiente tabla se muestra la resistencia térmica:



Conductividad (W/mK)	0,031
Sh (mm)	56
T (mm)	150
D (mm)	16
S1 (mm)	40
Sins (mm)	0,05429333
R (m2K/W)	1,75139785

*40 mm espesor placa plana (sin considerar los tetones).



$$s_{ins} = \frac{s_h \cdot (T - D) + s_l \cdot D}{T}$$

$$R_{\lambda,ins} = \frac{s_{ins}}{\lambda_{ins}}$$

Figura A.3 – Espesor medio de aislamiento para capas de paneles aislantes perfilados

Teniendo en cuenta un paso de tubo de 150 mm y diámetro de tubería de 16 mm, la Resistencia Térmica es de **1,75 m²K/W**.

2.2.- NORMATIVA Y CERTIFICACIÓN

2.2.1.- Certificado CE

ENERTECH 62 GRAPHITE dispone de la Declaración de Conformidad CE obligatoria exigida a todos los materiales aislantes usados en construcción.



3.- CONDICIONES Y PRECAUCIONES DE USO

3.1.- DONDE UTILIZAR ENERTECH 62 GRAPHITE Ideal para instalaciones de sistemas de suelo radiante.

3.2.- COMO UTILIZAR ENERTECH 62 GRAPHITE

- Antes de empezar el montaje, se debe asegurar de que los tabiques están levantados y la red de desagües está acabada.
- Antes de colocar los paneles de **ENERTECH 62 GRAPHITE** se deben de colocar las bandas perimetrales en el perímetro de las habitaciones, utilizando los tabiques como apoyo, hasta que se coloque **ENERTECH 62 GRAPHITE** que las sujetará. Estas bandas tienen la función de evitar puentes térmicos y absorber las dilataciones del mortero.
- Se debe conseguir que la superficie del forjado sea lo más lisa posible, además de nivelada. Para ello se ha de limpiar de posibles pegotes de yeso u hormigón.
- **ENERTECH 62 GRAPHITE** se coloca directamente sobre el forjado limpio, ya que si se coloca sobre superficies irregulares puede quebrarse, además de tener posibilidades de que aparezcan grietas en el suelo de la losa flotante.
- Una vez colocados los paneles **ENERTECH 62 GRAPHITE** se instala la tubería, y se recubre de una capa de mortero con un espesor mínimo de 4 cm. por encima de la tubería.

3.3.- INDICACIONES IMPORTANTES Y RECOMENDACIONES

- Se debe contar con lo indicado en las normativas de obligado cumplimiento respecto a los forjados.
- Si el forjado fuese irregular se podrían rellenar las irregularidades de éste con mortero, quedando los paneles de **ENERTECH 62 GRAPHITE** perfectamente asentados.

3.4.- ALMACENAJE Y CONSERVACIÓN

- Los paneles de **ENERTECH 62 GRAPHITE** se almacenarán en un lugar seco protegido de la lluvia, el sol y las temperaturas extremas.
- La radiación solar puede producir degradación de la superficie de **ENERTECH 62 GRAPHITE** si se almacena directamente expuesto a la luz solar. El envoltorio rígido de cartón original de fábrica es utilizado para prevenir en la medida de lo posible cualquier posibilidad de degradación.
- La suciedad acumulada puede limpiarse fácilmente.
- Almacenar en lugares cubiertos y ventilados que cumplan con las leyes vigentes en lo que respeta a su almacenamiento.
- Producto considerado como No Peligroso para el transporte.
- En todos los casos, deberá tenerse en cuenta las normas de buenas prácticas en Seguridad e Higiene vigentes en el sector de la construcción.

3.5.- GESTIÓN DE RESIDUOS

- Los paneles de **ENERTECH 62 GRAPHITE** pueden ser reciclados mecánicamente.

Para cualquier aclaración adicional, rogamos consulten con nuestro Departamento Técnico.

Las informaciones y recomendaciones referentes a la utilización de estos productos están basadas en nuestra experiencia y conocimientos. El comprador debe prestar atención a los riesgos que puedan originarse por el

ENERTECH 62 GRAPHITE

uso de estos productos en aplicaciones diferentes para los que han sido destinados, o sin seguir las indicaciones señaladas, tanto de uso como de almacenamiento, siendo de su responsabilidad la toma de decisiones de compatibilidad e integridad. Sin embargo, la calidad final del producto dependerá de colocación final, de los factores meteorológicos a los que se vea expuesto, y de otros factores independientes de ENERTRES. Por lo que la garantía ofrecida, se limita a la calidad intrínseca del producto suministrado. ENERTRES se reserva el derecho de modificar, sin previo aviso, los datos expuestos en la presente ficha técnica.