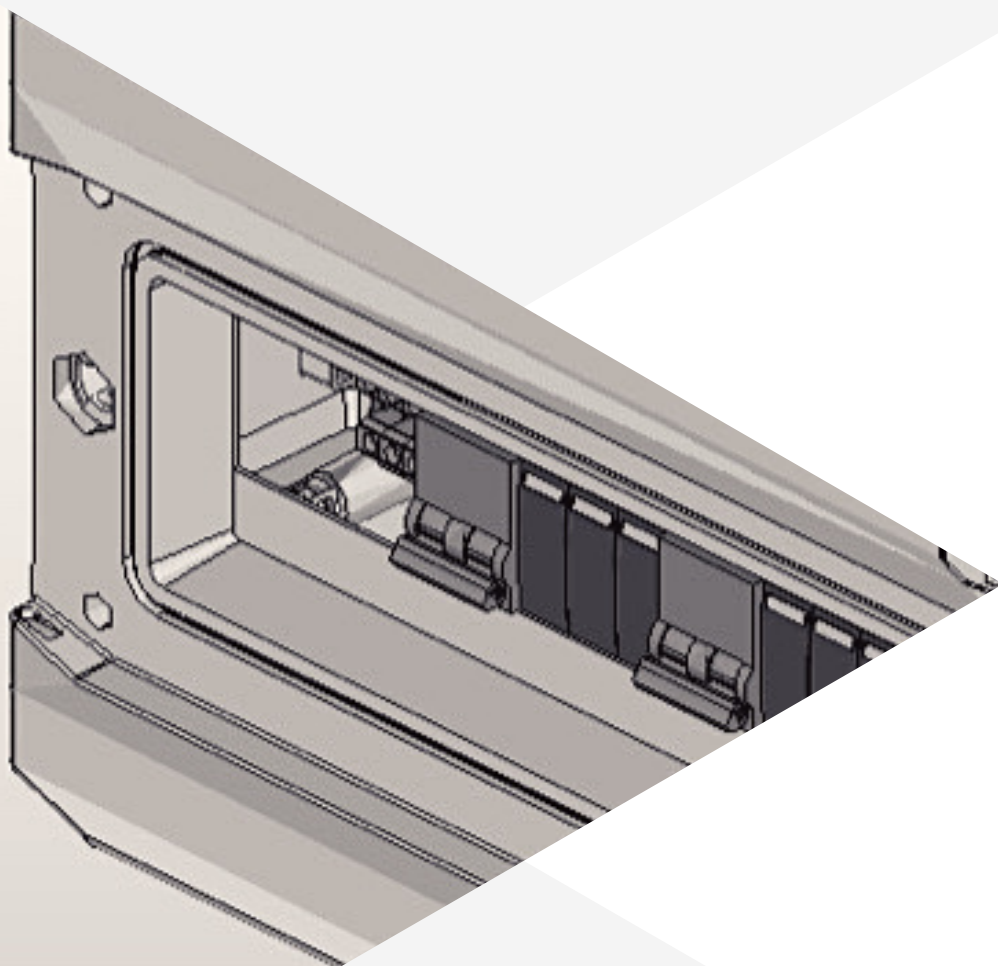


SB-DC-6-2MP

SBOX DC HASTA 6KW 2MPPTs



SB-DC-6-2MP

SBOX DC HASTA 6KW 2MPPTs

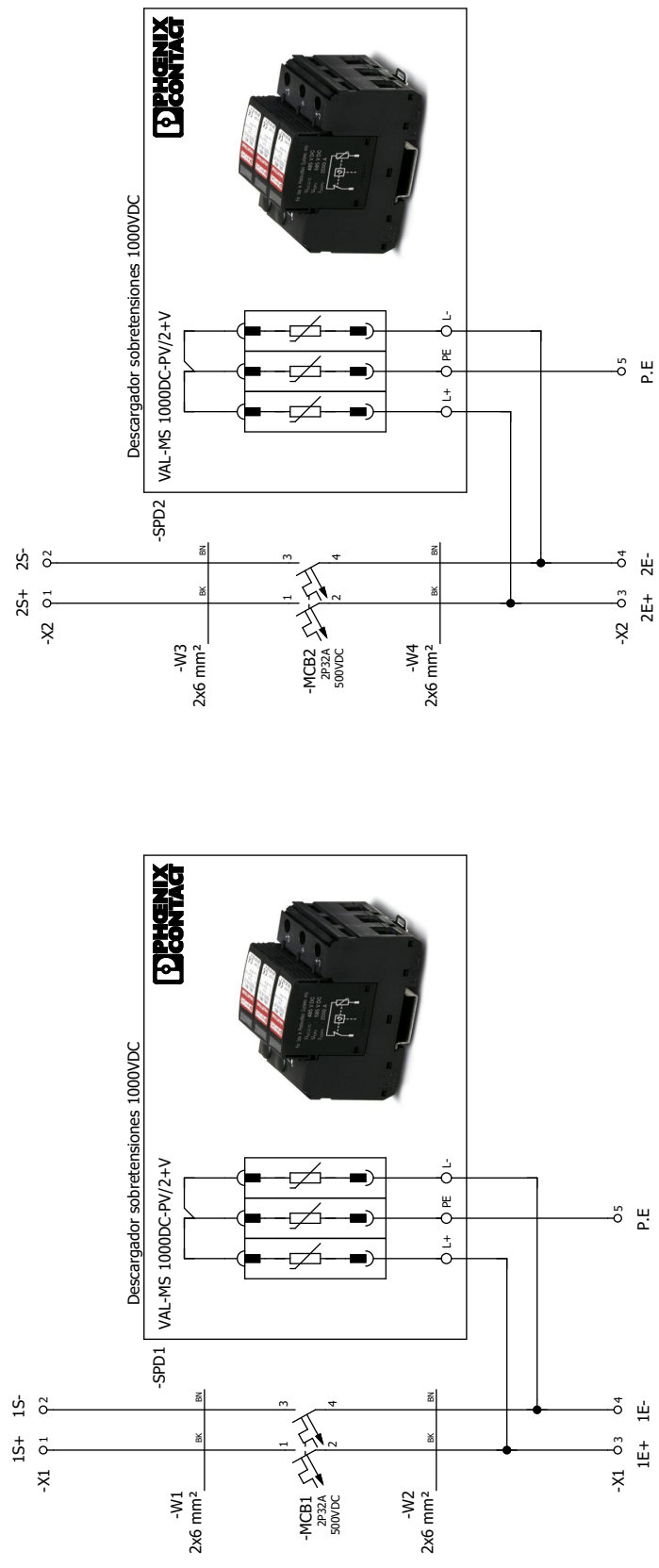
1	Características Técnicas
2	Esquema Unifilar
3	Vistas y Disposición física
4	Listado de Componentes
5	Vista 3D Navegable
6	Declaración de Conformidad CE

Índice

Características técnicas

SB-DC-6-2MP | SBOX DC HASTA 6KW 2MPPTs

Tensión Nominal	500VDC
Corriente Máxima	32A
Tensión Máxima	500VDC
Corriente Nominal Descarga 8/20 (In)	20kA
Corriente Máxima Descarga (Imax)	40kA
Nº MPPTs	2
Grado de Protección	IP65
Temperatura	<40°C > -5°C
Tipo Conexión	Por tornillo

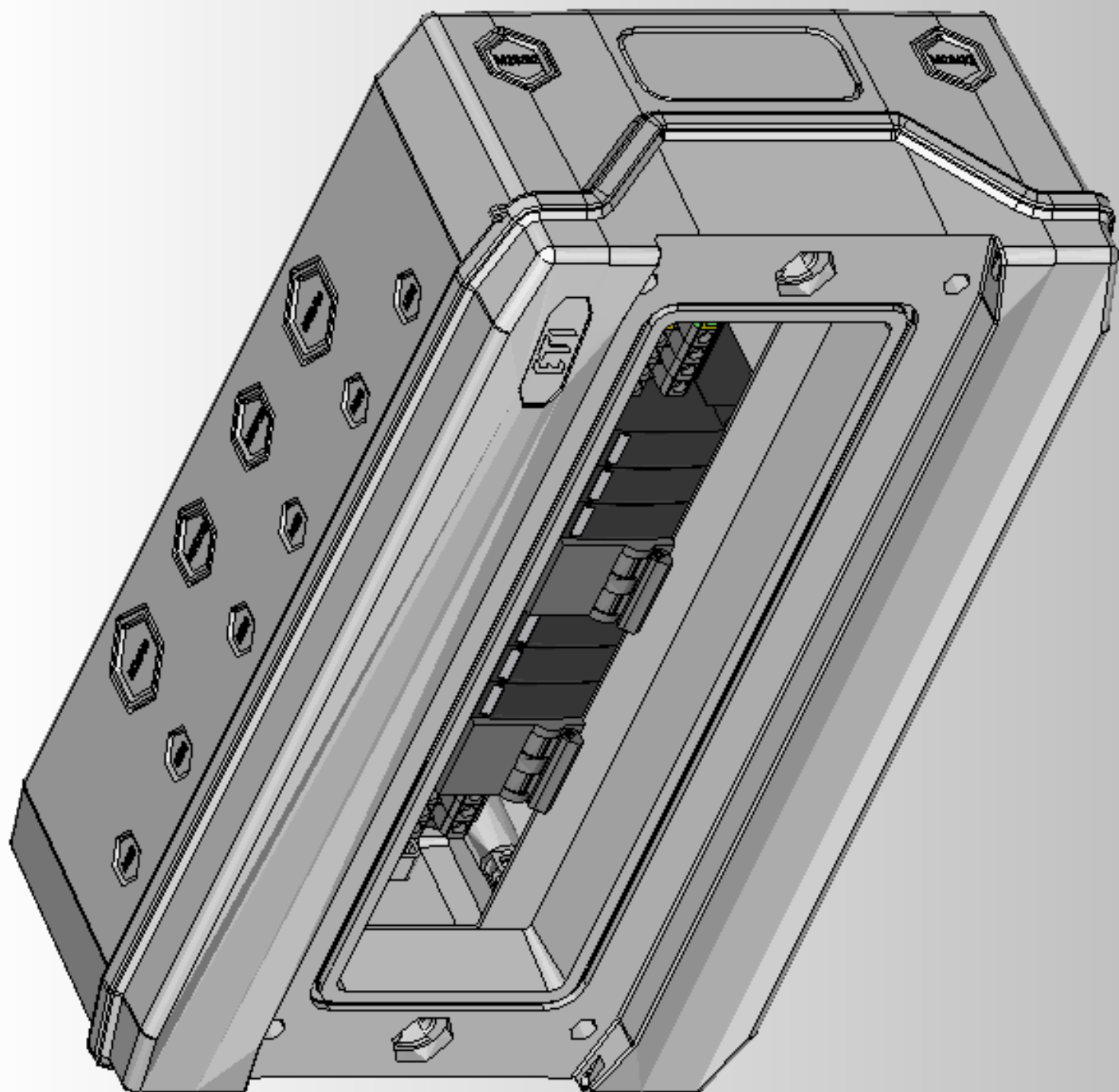


REVISION	MODIFICACIONES	FECHA MOD	FECHA CREACION	2/28/2022
			DIBUJADO POR	JCV
			DISEÑADO POR	IFM
			REVISADO POR	IFM
			APPELLIDO	FECHA CREACION
			PROYECTO	
			SCBs AUTOCONSUMO SOLAR PV	
			DESCRIPCION	
			SBOX DC HASTA 6KW - 2MPPT	
			CLIENTE:	
			enertres®	
			REFERENCIA	
			SB-DC-6-2MP	
			PAGINA	
			1	
			TOTAL PAGINAS	
			3	

Listado total de articulos

DESIGNACION	REFERENCIA	DESCRIPCION	MARCA	CANTIDAD
MCB1;MCB2	NDBZ-63C32/2	32 Amp, 2 Pole, 500VDC, DC DIN Rail Circuit Breaker, C Trip Curve	Nader	2
SPD1;SPD2	VAL-MS 1000DC-PV/2+V	Type 2 surge arrester - VAL-MS 1000DC-PV/2+V	Phoenix Contact	2
UI	RHHA18	IP65 Enclosure ABS, 18 modules, 1 Row	RHENES	1
X1;X2	UT 6	Feed-through terminal block	Phoenix Contact	8
X1;X2	E/MS 35 N	End clamp	Phoenix Contact	2
X1;X2	UT 6-PE	Ground modular terminal block	Phoenix Contact	2





DECLARACIÓN DE CONFORMIDAD CE

AMSO SYSTEMS S.L. - 6HATS TECH HUB



Por la presente AMSO SYTEMS S.L. (6HATS TECH HUB)

Con dirección en:

Plaza de Tetuán 40 - 2P-34B
08010 BARCELONA - ESPAÑA

Declara bajo nuestra responsabilidad que el producto:

SB-DC-6-2MP

Fabricante: 6HATS

Ref: SB-DC-6-2MP

Descripción: SBOX DC HASTA 6kW 2 MPPTs

Siempre que sea instalado, mantenido y usado en la aplicación para la que ha sido fabricado, de acuerdo con las normas de instalación, documentación técnica y las instrucciones del fabricante.

Cumple con los requisitos de las Directivas:

2014/35/UE

Norma(s) aplicada(s):

CEI 61439-1-2 /UNE EN 60204-1

Año de colocación del mercado "CE":
2020

22/1/2020